



Vasos pasantes 1/2" en mm

SHS-29

SHS-...

SAM Herramientas

Poligono Ipertegui II, N 55
31160 Orcoyen (Navarra) - España
NºTVA ESB 8196 4413

<https://www.sam-herramientas.es/>

Fotos y textos no contractuales. No desechar en la vía pública. Documento generado el 2024-05-04 16:49:46





DESCRIPCIÓN

Vasos pasantes 1/2" en mm

Forjada de acero al cromo vanadio.

Mantenimiento del vaso mediante "clip".

Acabado cromado pulido brillante.

Permite acceder a las tuercas sobre varillas roscadas.

Se utiliza con las carracas estancas S-155B o S-156B.

Vasos de 10 a 19 mm : carraca S-155B y prolongador S-201.

Vasos de 21 a 32 mm : carraca S-156B y prolongador S-202.

Perfil surface drive para preservar las tuercas.

NORMAS / DIRECTIVAS

NF ISO 1174-1

SAM Herramientas

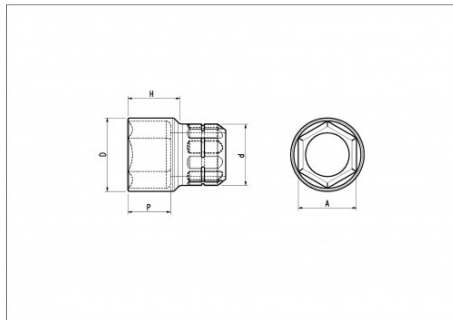
Polígono Ipertegui II, N 55
31160 Orcoyen (Navarra) - España
NºTVA ESB 8196 4413

<https://www.sam-herramientas.es/>

Fotos y textos no contractuales. No desechar en la vía pública. Documento generado el 2024-05-04 16:49:46



DATOS ESPECÍFICOS



Designación	VASO PARA CARRACA ABIERTA 1/2" 6 CARAS SD 29 MM
Referencia comercial	SHS-29
Peso (g)	89
H (mm)	23.72
d (mm)	29
D (mm)	37.86
P (mm)	13.14
A (mm)	29
Garantía	O

Garantía aplicada

O | Garantía SAM OUTIL

Garantía sin limitación de duración, sobre las herramientas utilizadas en condiciones normales.

[>> Más información](#)

SAM Herramientas

Polígono Ipertegui II, N 55
31160 Orcoyen (Navarra) - España
NºTVA ESB 8196 4413

<https://www.sam-herramientas.es/>

