



## Vasos pasantes 1/2" en mm

**SHS-27**

SHS-...

### SAM Herramientas

Polígono Ipertegui II, N 55  
31160 Orcoyen (Navarra) - España  
NºTVA ESB 8196 4413

<https://www.sam-herramientas.es/>

Fotos y textos no contractuales. No desechar en la vía pública. Documento generado el 2024-05-04 20:43:09





## DESCRIPCIÓN

### Vasos pasantes 1/2" en mm

Forjada de acero al cromo vanadio.

Mantenimiento del vaso mediante "clip".

Acabado cromado pulido brillante.

Permite acceder a las tuercas sobre varillas roscadas.

Se utiliza con las carracas estancas S-155B o S-156B.

Vasos de 10 a 19 mm : carraca S-155B y prolongador S-201.

Vasos de 21 a 32 mm : carraca S-156B y prolongador S-202.

Perfil surface drive para preservar las tuercas.

## NORMAS / DIRECTIVAS

NF ISO 1174-1

### SAM Herramientas

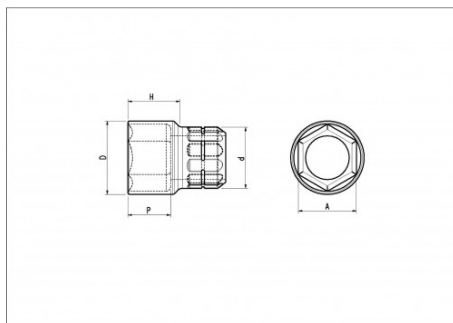
Polígono Ipertegui II, N 55  
31160 Orcoyen (Navarra) - España  
NºTVA ESB 8196 4413

<https://www.sam-herramientas.es/>

Fotos y textos no contractuales. No desechar en la vía pública. Documento generado el 2024-05-04 20:43:09



DATOS ESPECÍFICOS



Designación	VASO PARA CARRACA ABIERTA 1/2" 6 CARAS SD 27 MM
Referencia comercial	SHS-27
Peso (g)	72
H (mm)	23.72
d (mm)	29
D (mm)	35.86
P (mm)	12.63
A (mm)	27
Garantía	O

**Garantía aplicada**

**O | Garantía SAM OUTIL**

Garantía sin limitación de duración, sobre las herramientas utilizadas en condiciones normales.

[>> Más información](#)

**SAM Herramientas**

Polígono Ipertegui II, N 55  
31160 Orcoyen (Navarra) - España  
NºTVA ESB 8196 4413

<https://www.sam-herramientas.es/>

