



Vasos pasantes 1/2" en mm

SHS-25

SHS-...

SAM Herramientas

Polígono Ipertegui II, N 55
31160 Orcoyen (Navarra) - España
NºTVA ESB 8196 4413

<https://www.sam-herramientas.es/>

Fotos y textos no contractuales. No desechar en la vía pública. Documento generado el 2024-05-04 16:59:54





DESCRIPCIÓN

Vasos pasantes 1/2" en mm

Forjada de acero al cromo vanadio.

Mantenimiento del vaso mediante "clip".

Acabado cromado pulido brillante.

Permite acceder a las tuercas sobre varillas roscadas.

Se utiliza con las carracas estancas S-155B o S-156B.

Vasos de 10 a 19 mm : carraca S-155B y prolongador S-201.

Vasos de 21 a 32 mm : carraca S-156B y prolongador S-202.

Perfil surface drive para preservar las tuercas.

NORMAS / DIRECTIVAS

NF ISO 1174-1

SAM Herramientas

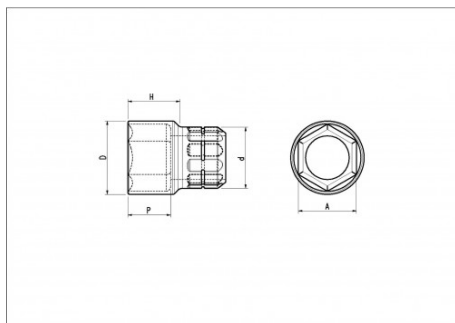
Polígono Ipertegui II, N 55
31160 Orcoyen (Navarra) - España
NºTVA ESB 8196 4413

<https://www.sam-herramientas.es/>

Fotos y textos no contractuales. No desechar en la vía pública. Documento generado el 2024-05-04 16:59:54



DATOS ESPECÍFICOS



| | |
|----------------------|---|
| Designación | VASO PARA CARRACA ABIERTA 1/2" 6 CARAS SD 25 MM |
| Referencia comercial | SHS-25 |
| Peso (g) | 62 |
| H (mm) | 23.72 |
| d (mm) | 29 |
| D (mm) | 33.84 |
| P (mm) | 12.18 |
| A (mm) | 25 |
| Garantía | O |

Garantía aplicada

O | Garantía SAM OUTIL

Garantía sin limitación de duración, sobre las herramientas utilizadas en condiciones normales.

[>> Más información](#)

SAM Herramientas

Polígono Ipertegui II, N 55
31160 Orcoyen (Navarra) - España
NºTVA ESB 8196 4413

<https://www.sam-herramientas.es/>

