



## Vasos pasantes 1/2" en mm

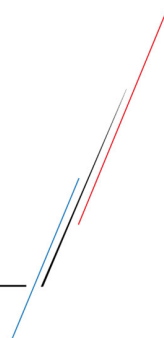
### SHS-...

#### SAM Herramientas

Poligono Ipertegui II, N 55  
31160 Orcoyen (Navarra) - España  
NºTVA ESB 8196 4413

<https://www.sam-herramientas.es/>

Fotos y textos no contractuales. No desechar en la vía pública. Documento generado el 2024-05-04 21:15:39





## DESCRIPCIÓN

### Vasos pasantes 1/2" en mm

Forjada de acero al cromo vanadio.

Mantenimiento del vaso mediante "clip".

Acabado cromado pulido brillante.

Permite acceder a las tuercas sobre varillas roscadas.

Se utiliza con las carracas estancas S-155B o S-156B.

Vasos de 10 a 19 mm : carraca S-155B y prolongador S-201.

Vasos de 21 a 32 mm : carraca S-156B y prolongador S-202.

Perfil surface drive para preservar las tuercas.

## NORMAS / DIRECTIVAS

NF ISO 1174-1

### SAM Herramientas

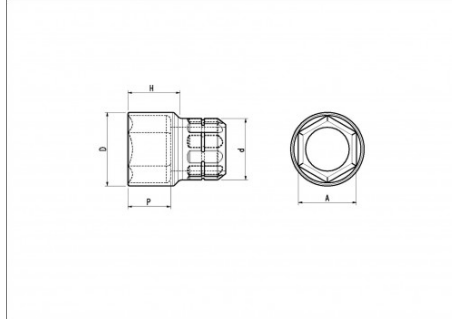
Polígono Ipertegui II, N 55  
31160 Orcoyen (Navarra) - España  
NºTVA ESB 8196 4413

<https://www.sam-herramientas.es/>

Fotos y textos no contractuales. No desechar en la vía pública. Documento generado el 2024-05-04 21:15:39



DATOS ESPECÍFICOS



Referencia comercial	Peso (g)	H (mm)	d (mm)	D (mm)	P (mm)	A (mm)	Garantía
SHS-10	30	18.92	19.3	14.65	6.43	10	O
SHS-11	28	18.92	19.3	15.56	7.83	11	O
SHS-12	29	18.92	19.3	16.62	7.40	12	O
SHS-13	31	18.92	19.3	17.38	8.71	13	O
SHS-14	30	18.92	19.3	18.69	9.17	14	O
SHS-15	26	18.92	19.3	19.92	11.52	15	O
SHS-16	29	18.92	19.3	21.15	11.76	16	O
SHS-17	35	18.92	19.3	22.74	11.83	17	O
SHS-18	36	18.92	19.3	23.55	11.28	18	O
SHS-19	39	18.92	19.3	24.69	11.88	19	O
SHS-21	8	23.72	29	27.10	11.88	21	O
SHS-22	8	23.72	29	27.10	11.88	22	O
SHS-23	9	23.72	29	31.80	12.18	23	O

SHS-24 (no comercializado)	9	23.72	29	31.80	12.18	24	O
SHS-25	62	23.72	29	33.84	12.18	25	O
SHS-26 (no comercializado)	68	23.72	29	33.84	12.18	26	O
SHS-27 (no comercializado)	72	23.72	29	35.86	12.63	27	O
SHS-28	84	23.72	29	37.86	12.63	28	O
SHS-29	89	23.72	29	37.86	13.14	29	O
SHS-30	91	23.72	29	39.83	13.14	30	O
SHS-32 (no comercializado)	97	23.72	29	41.84	13.14	32	O

**Garantía aplicada**

**O | Garantía SAM OUTIL**

Garantía sin limitación de duración, sobre las herramientas utilizadas en condiciones normales.

[>> Más información](#)

**SAM Herramientas**

Polígono Ipertegui II, N 55  
31160 Orcoyen (Navarra) - España  
NºTVA ESB 8196 4413

<https://www.sam-herramientas.es/>

