



## Vasos pasantes 1/4" en mm

**RHS-9**

RHS-...

### SAM Herramientas

Poligono Ipertegui II, N 55  
31160 Orcoyen (Navarra) - España  
NºTVA ESB 8196 4413

<https://www.sam-herramientas.es/>

Fotos y textos no contractuales. No desechar en la vía pública. Documento generado el 2024-05-04 07:05:52





## DESCRIPCIÓN

### Vasos pasantes 1/4" en mm

Forjada de acero al cromo vanadio. Mantenimiento del vaso mediante "clip". Acabado cromado pulido brillante. Permite acceder a las tuercas sobre varillas roscadas. Se utiliza con las carracas estancas R-152B o R-201. Perfil surface drive para preservar las tuercas.

## NORMAS / DIRECTIVAS

NF ISO 691, NF ISO 1711-1

### SAM Herramientas

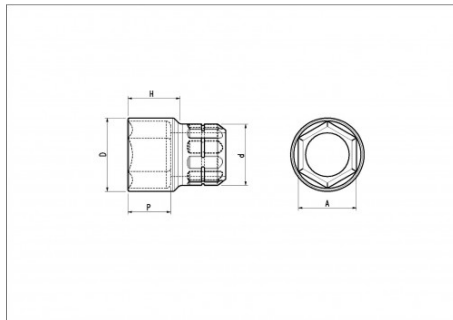
Polígono Ipertegui II, N 55  
31160 Orcoyen (Navarra) - España  
NºTVA ESB 8196 4413

<https://www.sam-herramientas.es/>

Fotos y textos no contractuales. No desechar en la vía pública. Documento generado el 2024-05-04 07:05:52



DATOS ESPECÍFICOS



Designación	VASO PARA CARRACA ABIERTA 1/4" 6 CARAS SD 9 MM
Referencia comercial	RHS-9
Peso (g)	12
H (mm)	15.55
d (mm)	12.4
D (mm)	12.57
P (mm)	8.45
A (mm)	9
Garantía	O

**Garantía aplicada**

**O | Garantía SAM OUTIL**

Garantía sin limitación de duración, sobre las herramientas utilizadas en condiciones normales.

[>> Más información](#)

**SAM Herramientas**

Polígono Ipertegui II, N 55  
31160 Orcoyen (Navarra) - España  
NºTVA ESB 8196 4413

<https://www.sam-herramientas.es/>

