



Vasos pasantes 1/4" en mm

RHS-5

RHS-...

SAM Herramientas

Polígono Ipertegui II, N 55
31160 Orcoyen (Navarra) - España
NºTVA ESB 8196 4413

<https://www.sam-herramientas.es/>

Fotos y textos no contractuales. No desechar en la vía pública. Documento generado el 2024-05-04 03:53:58



**DESCRIPCIÓN****Vasos pasantes 1/4" en mm**

Forjada de acero al cromo vanadio. Mantenimiento del vaso mediante "clip". Acabado cromado pulido brillante. Permite acceder a las tuercas sobre varillas roscadas. Se utiliza con las carracas estancas R-152B o R-201. Perfil surface drive para preservar las tuercas.

NORMAS / DIRECTIVAS

NF ISO 691, NF ISO 1711-1

SAM Herramientas

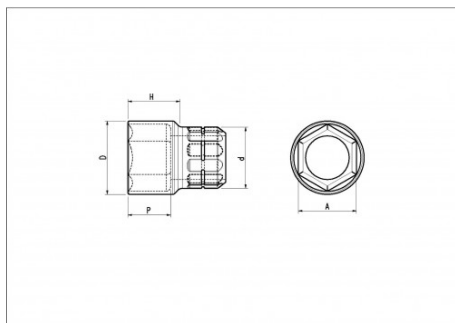
Polígono Ipertegui II, N 55
31160 Orcóyen (Navarra) - España
NºTVA ESB 8196 4413

<https://www.sam-herramientas.es/>

Fotos y textos no contractuales. No desechar en la vía pública. Documento generado el 2024-05-04 03:53:58



DATOS ESPECÍFICOS



Designación	VASO PARA CARRACA ABIERTA 1/4" 6 CARAS SD 5 MM
Referencia comercial	RHS-5
Peso (g)	11
H (mm)	15.55
d (mm)	12.4
D (mm)	7.30
P (mm)	5.50
A (mm)	5
Garantía	O

Garantía aplicada

O | Garantía SAM OUTIL

Garantía sin limitación de duración, sobre las herramientas utilizadas en condiciones normales.

[>> Más información](#)

SAM Herramientas

Polígono Ipertegui II, N 55
31160 Orcoyen (Navarra) - España
NºTVA ESB 8196 4413

<https://www.sam-herramientas.es/>

