



Vasos pasantes 1/4" en mm

RHS-...

SAM Herramientas

Polígono Ipertegui II, N 55
31160 Orcyén (Navarra) - España
NºTVA ESB 8196 4413

<https://www.sam-herramientas.es/>

Fotos y textos no contractuales. No desechar en la vía pública. Documento generado el 2024-05-04 06:50:59





DESCRIPCIÓN

Vasos pasantes 1/4" en mm

Forjada de acero al cromo vanadio. Mantenimiento del vaso mediante "clip". Acabado cromado pulido brillante. Permite acceder a las tuercas sobre varillas roscadas. Se utiliza con las carracas estancas R-152B o R-201. Perfil surface drive para preservar las tuercas.

NORMAS / DIRECTIVAS

NF ISO 691, NF ISO 1711-1

SAM Herramientas

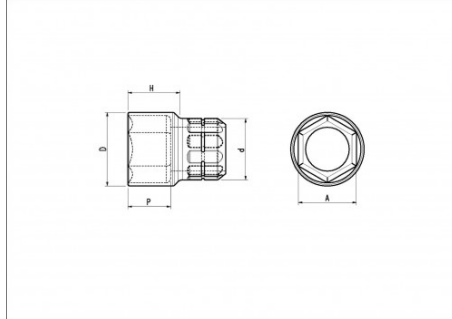
Polígono Ipertegui II, N 55
31160 Orcoyen (Navarra) - España
NºTVA ESB 8196 4413

<https://www.sam-herramientas.es/>

Fotos y textos no contractuales. No desechar en la vía pública. Documento generado el 2024-05-04 06:50:59



DATOS ESPECÍFICOS



Referencia comercial	Peso (g)	H (mm)	d (mm)	D (mm)	P (mm)	A (mm)	Garantía
RHS-4	11	15.55	12.4	6.10	5.80	4	O
RHS-12	17	15.55	12.4	16.57	7.80	12	O
RHS-7	11	15.55	12.4	10.18	8.50	7	O
RHS-6	12	15.55	12.4	9.68	5.70	6	O
RHS-13	16	15.55	12.4	17.84	9.35	13	O
RHS-11	16	15.55	12.4	15.30	6.80	11	O
RHS-8	12	15.55	12.4	11.31	8.50	8	O
RHS-5	11	15.55	12.4	7.30	5.50	5	O
RHS-5,5	10	15.55	12.4	8.48	5.30	5.5	O
RHS-10	14	15.55	12.4	14.15	6.30	10	O
RHS-9	12	15.55	12.4	12.57	8.45	9	O

Garantía aplicada

O | Garantía SAM OUTIL

Garantía sin limitación de duración, sobre las herramientas utilizadas en condiciones normales.

SAM Herramientas

Polígono Ipertegui II, N 55
31160 Orcyoyen (Navarra) - España
NºTVA ESB 8196 4413

<https://www.sam-herramientas.es/>



[>> Más información](#)

SAM Herramientas

Polígono Ipertegui II, N 55
31160 Orcoyen (Navarra) - España
NºTVA ESB 8196 4413

<https://www.sam-herramientas.es/>

Fotos y textos no contractuales. No desechar en la vía pública. Documento generado el 2024-05-04 06:50:59

