



Bomba manual de presión y vacío (de metal)

PPD-3

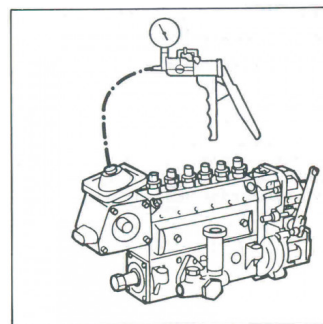
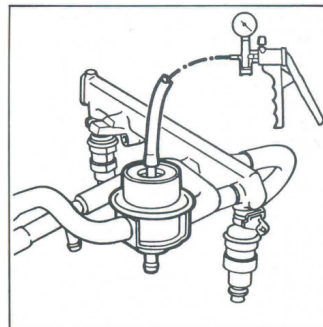
SAM Herramientas

Polígono Ipertegui II, N 55
31160 Orcyoyen (Navarra) - España
NºTVA ESB 8196 4413

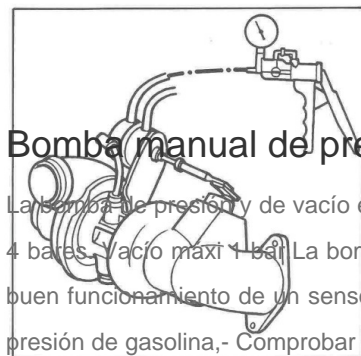
<https://www.sam-herramientas.es/>

Fotos y textos no contractuales. No desechar en la vía pública. Documento generado el 2024-04-26 07:06:31





DESCRIPCIÓN



Bomba manual de presión y vacío (de metal)

La bomba de presión y de vacío es ideal para realizar operaciones de purga, control, estanqueidad, tarado etc ...Presión máxi 4 bares - Vacío máxi 1 bar. La bomba de presión y de vacío permite :- Comprobar la curva de avance al vacío,- Comprobar el buen funcionamiento de un sensor de vacío,- Comprobar las válvulas EGR,- Comprobar la estanqueidad de un regulador de presión de gasolina,- Comprobar la estanqueidad del modulador de vacío de una caja de velocidades automática,- Comprobar la membrana de un servofreno,- Purgar un circuito de frenado,- Comprobar la estanqueidad de la membrana de inyección,- Comprobar la bomba de vacío de asistencia,- Comprobar la presión de sobrealimentación de un turbo,- Comprobar el buen funcionamiento de la válvula de descarga. Bomba suministrada en maletín con conectores y flexibles.

SAM Herramientas

Polígono Ipertegui II, N 55
31160 Orcóyen (Navarra) - España
NºTVA ESB 8196 4413

<https://www.sam-herramientas.es/>

Fotos y textos no contractuales. No desechar en la vía pública. Documento generado el 2024-04-26 07:06:31



DATOS ESPECÍFICOS

Designación	BOMBA MANUAL METÁLICA DE PRESIÓN Y VACÍO EN CAJA
Referencia comercial	PPD-3
Peso (kg)	2
Garantía	M1 Garantía SAM Aparato y Máquina

Garantía aplicada**M1 | Garantía SAM Aparato y Máquina**

Garantía con limitación de duración en el tiempo, sobre las herramientas técnicas, aparatos y máquinas utilizados en condiciones normales. La duración está precisada por la cifra después de la letra M: 1 a 5 años.

[>> Más información](#)

SAM Herramientas

Polígono Ipertegui II, N 55
31160 Orcoyen (Navarra) - España
NºTVA ESB 8196 4413

<https://www.sam-herramientas.es/>

