



Extractores 2 brazos para pequeña mecánica

EX-902N

EX-90...N

SAM Herramientas

Polígono Ipertegui II, N 55
31160 Orcyén (Navarra) - España
NºTVA ESB 8196 4413

<https://www.sam-herramientas.es/>

Fotos y textos no contractuales. No desechar en la vía pública. Documento generado el 2024-05-03 06:10:59



**DESCRIPCIÓN**

Extractores 2 brazos para pequeña mecánica

Extractores para pequeña mecánica.

Sujeción exterior únicamente.

Gran comodidad de uso gracias al dispositivo de cierre automático, el ajuste de posiciones múltiples y la finura de las garras.

Capacidad variable según la posición de las garras: cruzadas o descruzadas.

Una relación accesibilidad / potencia óptima.

Garras finas y redondeadas.

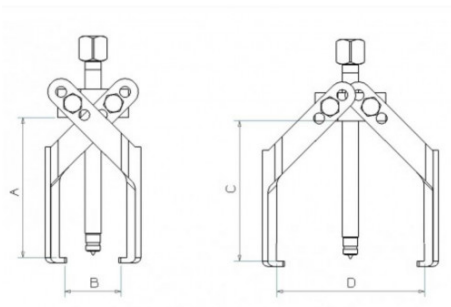
DATOS ESPECÍFICOS**SAM Herramientas**

Polígono Ipertegui II, N 55
31160 Orcoyen (Navarra) - España
NºTVA ESB 8196 4413

<https://www.sam-herramientas.es/>

Fotos y textos no contractuales. No desechar en la vía pública. Documento generado el 2024-05-03 06:10:59





Designación	EXTRACTOR 2 PATAS PARA PEQUEÑA MECÁNICA - 1 T
Referencia comercial	EX-902N
Peso (kg)	0.38
C (mm)	90
b (mm)	-
D (mm)	95
A (mm)	90
B (mm)	55
a (mm)	-
Toneladas max	1
Garantía	O

Garantía aplicada

O | Garantía SAM OUTIL

Garantía sin limitación de duración, sobre las herramientas utilizadas en condiciones normales.

[>> Más información](#)

SAM Herramientas

Polígono Ipertegui II, N 55
31160 Orcóyen (Navarra) - España
NºTVA ESB 8196 4413

<https://www.sam-herramientas.es/>

