



Extractores 2 brazos para pequeña mecánica

EX-90...N

SAM Herramientas

Polígono Ipertegui II, N 55
31160 Orcoyen (Navarra) - España
NºTVA ESB 8196 4413

<https://www.sam-herramientas.es/>

Fotos y textos no contractuales. No desechar en la vía pública. Documento generado el 2024-05-03 03:27:36





DESCRIPCIÓN

Extractores 2 brazos para pequeña mecánica

Extractores para pequeña mecánica.

Sujeción exterior únicamente.

Gran comodidad de uso gracias al dispositivo de cierre automático, el ajuste de posiciones múltiples y la finura de las garras.

Capacidad variable según la posición de las garras: cruzadas o descruzadas.

Una relación accesibilidad / potencia óptima.

Garras finas y redondeadas.

DATOS ESPECÍFICOS

SAM Herramientas

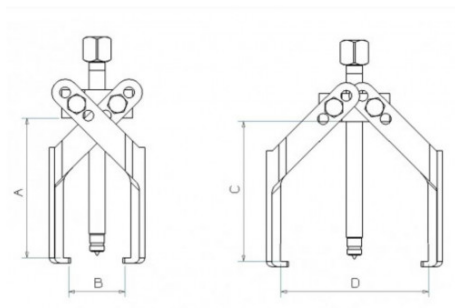
Polígono Ipertegui II, N 55
31160 Orcyoyen (Navarra) - España

NºTVA ESB 8196 4413

<https://www.sam-herramientas.es/>

Fotos y textos no contractuales. No desechar en la vía pública. Documento generado el 2024-05-03 03:27:36





Referencia	Peso (kg)	C (mm)	b (mm)	D (mm)	A (mm)	B (mm)	a (mm)	Toneladas max	Garantía
EX-901N	0.4	90	-	95	90	55	-	1	O
EX-904N	0.94	160	-	125	125	80	-	2	O
EX-903N (no comercializada)	0.83	120	-	125	125	70	-	2	O
EX-902N	0.38	90	-	95	90	55	-	1	O

Garantía aplicada

O | Garantía SAM OUTIL

Garantía sin limitación de duración, sobre las herramientas utilizadas en condiciones normales.

[>> Más información](#)

SAM Herramientas

Polígono Ipertegui II, N 55
31160 Orcoyen (Navarra) - España
NºTVA ESB 8196 4413

<https://www.sam-herramientas.es/>

