



Extractores 2 brazos rígidos interior-externo

EX-832
EX-83...

SAM Herramientas

Polígono Ipertegui II, N 55
31160 Orcoyen (Navarra) - España
NºTVA ESB 8196 4413

<https://www.sam-herramientas.es/>

Fotos y textos no contractuales. No desechar en la vía pública. Documento generado el 2024-05-06 20:18:29





DESCRIPCIÓN

Extractores 2 brazos rígidos interior-exterior

PRÁCTICO: Garras reversibles. SEGURIDAD: Garras bloqueables.

Extractores fiables y potentes, para la extracción segura y rápida de rodamientos, poleas y ruedas gracias a las garras finas adaptadas a múltiples necesidades. Muy rápido de regular gracias a una simple tuerca en la brida. Sujeción interior y exterior gracias a las garras reversibles. Resalte de los brazos en la cruceta que garantiza mayor resistencia. Garras bloqueables.

DATOS ESPECÍFICOS

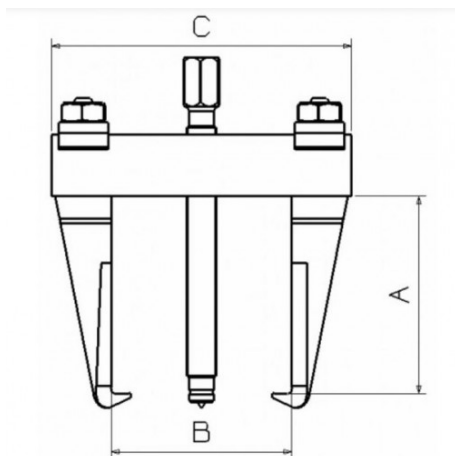
SAM Herramientas

Polígono Ipertegui II, N 55
31160 Orcoyen (Navarra) - España
NºTVA ESB 8196 4413

<https://www.sam-herramientas.es/>

Fotos y textos no contractuales. No desechar en la vía pública. Documento generado el 2024-05-06 20:18:29





Designación	EXTRACTOR 2 PATAS RÍGIDAS INT/EXT - 2 T H.160
Referencia comercial	EX-832
Peso (kg)	3.450
C (mm)	260
A (mm)	160
Potencia (T)	2
B max (mm)	115
B min (mm)	25
W max (mm)	160
W min (mm)	105
Garantía	O

Garantía aplicada

O | Garantía SAM OUTIL

Garantía sin limitación de duración, sobre las herramientas utilizadas en condiciones normales.

[>> Más información](#)

SAM Herramientas

Polígono Ipertegui II, N 55
31160 Orcyoyen (Navarra) - España
NºTVA ESB 8196 4413

<https://www.sam-herramientas.es/>

