



Extractores 2 brazos rígidos interior-externo

EX-831N
EX-83...

SAM Herramientas

Polígono Ipertegui II, N 55
31160 Orcyén (Navarra) - España
NºTVA ESB 8196 4413

<https://www.sam-herramientas.es/>

Fotos y textos no contractuales. No desechar en la vía pública. Documento generado el 2024-05-06 23:19:56





DESCRIPCIÓN

Extractores 2 brazos rígidos interior-exterior

PRÁCTICO: Garras reversibles.SEGURIDAD: Garras bloqueables.

Extractores fiables y potentes, para la extracción segura y rápida de rodamientos, poleas y ruedas gracias a las garras finas adaptadas a múltiples necesidades. Muy rápido de regular gracias a una simple tuerca en la brida.Sujeción interior y exterior gracias a las garras reversibles. Resalte de los brazos en la cruceta que garantiza mayor resistencia.Garras bloqueables.

DATOS ESPECÍFICOS

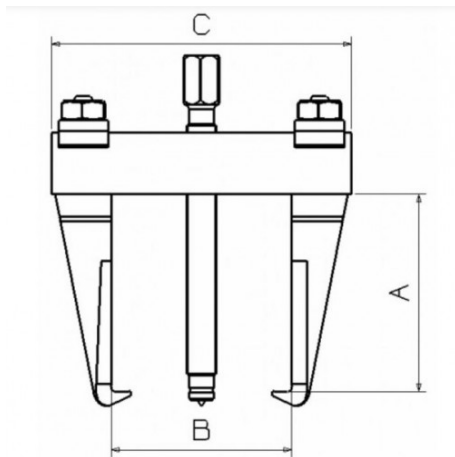
SAM Herramientas

Polígono Ipertegui II, N 55
31160 Orcoyen (Navarra) - España
NºTVA ESB 8196 4413

<https://www.sam-herramientas.es/>

Fotos y textos no contractuales. No desechar en la vía pública. Documento generado el 2024-05-06 23:19:56





Designación	EXTRACTOR 2 PATAS RÍGIDAS INT/EXT - 2 T
Referencia comercial	EX-831N
Peso (kg)	1.250
C (mm)	156
A (mm)	135
Potencia (T)	2
B max (mm)	115
B min (mm)	25
W max (mm)	165
W min (mm)	108
Garantía	O

Garantía aplicada

O | Garantía SAM OUTIL

Garantía sin limitación de duración, sobre las herramientas utilizadas en condiciones normales.

[>> Más información](#)

SAM Herramientas

Polígono Ipertegui II, N 55
31160 Orcoyen (Navarra) - España
NºTVA ESB 8196 4413

<https://www.sam-herramientas.es/>

