



## Extractores 2 brazos rígidos interior-exterior

**EX-830P**  
EX-83...

### SAM Herramientas

Polígono Ipertegui II, N 55  
31160 Orcoyen (Navarra) - España  
NºTVA ESB 8196 4413

<https://www.sam-herramientas.es/>

Fotos y textos no contractuales. No desechar en la vía pública. Documento generado el 2024-05-06 21:37:27





## DESCRIPCIÓN

### Extractores 2 brazos rígidos interior-exterior

PRÁCTICO: Garras reversibles. SEGURIDAD: Garras bloqueables.

Extractores fiables y potentes, para la extracción segura y rápida de rodamientos, poleas y ruedas gracias a las garras finas adaptadas a múltiples necesidades. Muy rápido de regular gracias a una simple tuerca en la brida. Sujeción interior y exterior gracias a las garras reversibles. Resalte de los brazos en la cruceta que garantiza mayor resistencia. Garras bloqueables.

## DATOS ESPECÍFICOS

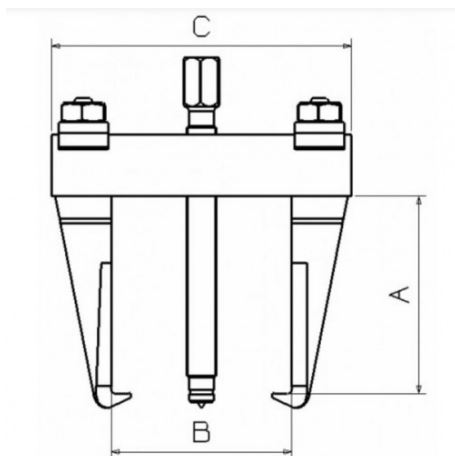
### SAM Herramientas

Polígono Ipertegui II, N 55  
31160 Orcoyen (Navarra) - España  
NºTVA ESB 8196 4413

<https://www.sam-herramientas.es/>

Fotos y textos no contractuales. No desechar en la vía pública. Documento generado el 2024-05-06 21:37:27





Designación	EXTRACTOR 2 PATAS RÍGIDAS INT/EXT - 2 T H.122
Referencia comercial	EX-830P
Peso (kg)	0.940
C (mm)	122
A (mm)	80
Potencia (T)	2
B max (mm)	80
B min (mm)	25
W max (mm)	130
W min (mm)	105
Garantía	O

**Garantía aplicada**

**O | Garantía SAM OUTIL**

Garantía sin limitación de duración, sobre las herramientas utilizadas en condiciones normales.

[>> Más información](#)

**SAM Herramientas**

Polígono Ipertegui II, N 55  
31160 Orcyoen (Navarra) - España  
NºTVA ESB 8196 4413

<https://www.sam-herramientas.es/>

