



## Extractores 2 brazos y ancho ajustable interior-exterior

**EX-827N**  
EX-82...N

### SAM Herramientas

Polígono Ipertegui II, N 55  
31160 Orcyén (Navarra) - España  
NºTVA ESB 8196 4413

<https://www.sam-herramientas.es/>

Fotos y textos no contractuales. No desechar en la vía pública. Documento generado el 2024-05-06 04:45:36





## DESCRIPCIÓN

### Extractores 2 brazos y ancho ajustable interior-exterior

Extractores 2 brazos de ancho ajustable sujeción interior-exterior. Sujeción interior y exterior gracias a las garras reversibles. Bloqueo de las garras con tornillos y tuercas. Extremo de tornillo de presión con perno rotativo templado para proteger el apoyo central y no deteriorar los extremos del árbol. Ajuste de la separación sencillo y rápido. Garras finas adaptadas a múltiples necesidades.

## DATOS ESPECÍFICOS

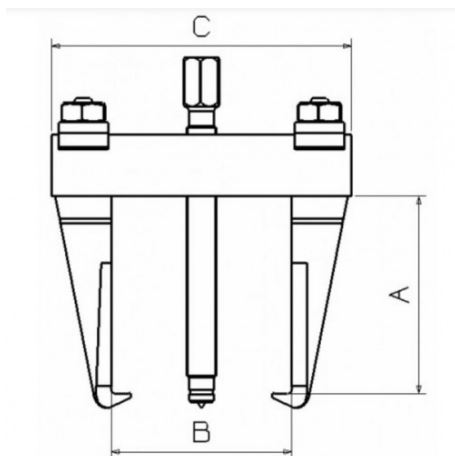
### SAM Herramientas

Polígono Ipertegui II, N 55  
31160 Orcoyen (Navarra) - España  
NºTVA ESB 8196 4413

<https://www.sam-herramientas.es/>

Fotos y textos no contractuales. No desechar en la vía pública. Documento generado el 2024-05-06 04:45:36





Designación	EXTRACTOR 2 PATAS Y ANCHO AJUSTABLE - 90 A 510 MM
Referencia comercial	EX-827N
Peso (kg)	14.300
C (mm)	585
A (mm)	200
Potencia (T)	12
B max (mm)	510
B min (mm)	90
W max (mm)	580
W min (mm)	220
Garantía	O

**Garantía aplicada**

**O | Garantía SAM OUTIL**

Garantía sin limitación de duración, sobre las herramientas utilizadas en condiciones normales.

[>> Más información](#)

**SAM Herramientas**

Polígono Ipertegui II, N 55  
31160 Orcuyen (Navarra) - España  
NºTVA ESB 8196 4413

<https://www.sam-herramientas.es/>

