



Extractores 2 brazos y ancho ajustable interior-exterior

EX-826N

EX-82...N

SAM Herramientas

Polígono Ipertegui II, N 55
31160 Orcyén (Navarra) - España
NºTVA ESB 8196 4413

<https://www.sam-herramientas.es/>

Fotos y textos no contractuales. No desechar en la vía pública. Documento generado el 2024-05-06 05:50:14





DESCRIPCIÓN

Extractores 2 brazos y ancho ajustable interior-exterior

Extractores 2 brazos de ancho ajustable sujeción interior-exterior. Sujeción interior y exterior gracias a las garras reversibles. Bloqueo de las garras con tornillos y tuercas. Extremo de tornillo de presión con perno rotativo templado para proteger el apoyo central y no deteriorar los extremos del árbol. Ajuste de la separación sencillo y rápido. Garras finas adaptadas a múltiples necesidades.

DATOS ESPECÍFICOS

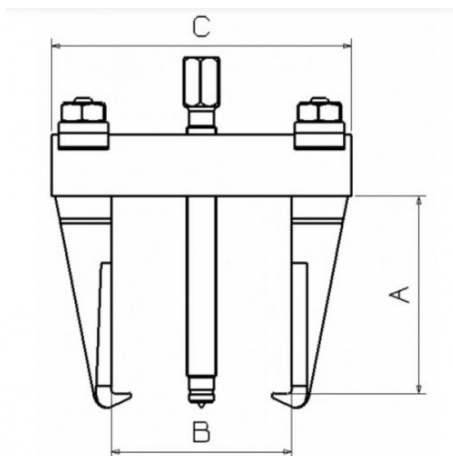
SAM Herramientas

Polígono Ipertegui II, N 55
31160 Orcyén (Navarra) - España
NºTVA ESB 8196 4413

<https://www.sam-herramientas.es/>

Fotos y textos no contractuales. No desechar en la vía pública. Documento generado el 2024-05-06 05:50:14





| | |
|----------------------|---|
| Designación | EXTRACTOR 2 PATAS Y ANCHO AJUSTABLE - 60 A 350 MM |
| Referencia comercial | EX-826N |
| Peso (kg) | 8.600 |
| C (mm) | 425 |
| A (mm) | 200 |
| Potencia (T) | 12 |
| B max (mm) | 350 |
| B min (mm) | 60 |
| W max (mm) | 425 |
| W min (mm) | 175 |
| Garantía | O |

Garantía aplicada

O | Garantía SAM OUTIL

Garantía sin limitación de duración, sobre las herramientas utilizadas en condiciones normales.

[>> Más información](#)

SAM Herramientas

Polígono Ipertegui II, N 55
31160 Orcoyen (Navarra) - España
NºTVA ESB 8196 4413

<https://www.sam-herramientas.es/>

