



## Extractores 2 brazos y ancho ajustable interior-exterior

**EX-823N**

EX-82...N

### SAM Herramientas

Polígono Ipertegui II, N 55  
31160 Orcyoyen (Navarra) - España  
NºTVA ESB 8196 4413

<https://www.sam-herramientas.es/>

Fotos y textos no contractuales. No desechar en la vía pública. Documento generado el 2024-05-06 07:04:01





## DESCRIPCIÓN

### Extractores 2 brazos y ancho ajustable interior-exterior

Extractores 2 brazos de ancho ajustable sujeción interior-exterior. Sujeción interior y exterior gracias a las garras reversibles. Bloqueo de las garras con tornillos y tuercas. Extremo de tornillo de presión con perno rotativo templado para proteger el apoyo central y no deteriorar los extremos del árbol. Ajuste de la separación sencillo y rápido. Garras finas adaptadas a múltiples necesidades.

## DATOS ESPECÍFICOS

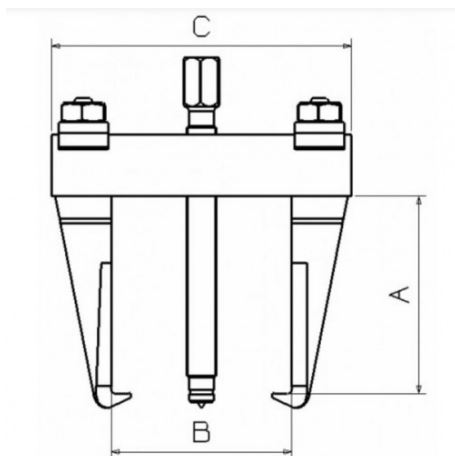
### SAM Herramientas

Polígono Ipertegui II, N 55  
31160 Orcyén (Navarra) - España  
NºTVA ESB 8196 4413

<https://www.sam-herramientas.es/>

Fotos y textos no contractuales. No desechar en la vía pública. Documento generado el 2024-05-06 07:04:01





Designación	EXTRACTOR 2 PATAS Y ANCHO AJUSTABLE - 40 A 160 MM
Referencia comercial	EX-823N
Peso (kg)	2.470
C (mm)	223
A (mm)	150
Potencia (T)	7
B max (mm)	160
B min (mm)	40
W max (mm)	225
W min (mm)	130
Garantía	O

**Garantía aplicada**

**O | Garantía SAM OUTIL**

Garantía sin limitación de duración, sobre las herramientas utilizadas en condiciones normales.

[>> Más información](#)

**SAM Herramientas**

Polígono Ipertegui II, N 55  
31160 Orcoyen (Navarra) - España  
NºTVA ESB 8196 4413

<https://www.sam-herramientas.es/>

