



Extractores 2 brazos y ancho ajustable interior-exterior

EX-821N
EX-82...N

SAM Herramientas

Polígono Ipertegui II, N 55
31160 Orcyén (Navarra) - España
NºTVA ESB 8196 4413

<https://www.sam-herramientas.es/>

Fotos y textos no contractuales. No desechar en la vía pública. Documento generado el 2024-05-06 05:59:38





DESCRIPCIÓN

Extractores 2 brazos y ancho ajustable interior-exterior

Extractores 2 brazos de ancho ajustable sujeción interior-exterior. Sujeción interior y exterior gracias a las garras reversibles. Bloqueo de las garras con tornillos y tuercas. Extremo de tornillo de presión con perno rotativo templado para proteger el apoyo central y no deteriorar los extremos del árbol. Ajuste de la separación sencillo y rápido. Garras finas adaptadas a múltiples necesidades.

DATOS ESPECÍFICOS

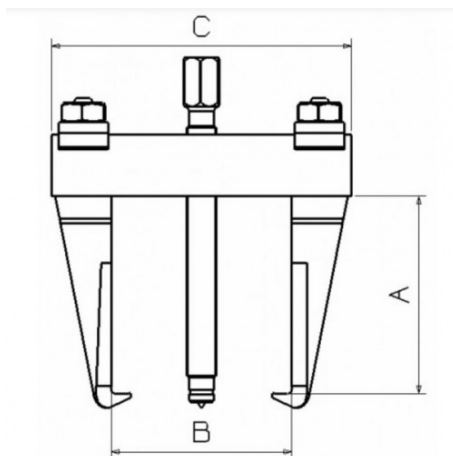
SAM Herramientas

Polígono Ipertegui II, N 55
31160 Orcoyen (Navarra) - España
NºTVA ESB 8196 4413

<https://www.sam-herramientas.es/>

Fotos y textos no contractuales. No desechar en la vía pública. Documento generado el 2024-05-06 05:59:38





Designación	EXTRACTOR 2 PATAS Y ANCHO AJUSTABLE - 30 A 95 MM
Referencia comercial	EX-821N
Peso (kg)	1.035
C (mm)	134
A (mm)	100
Potencia (T)	3
B max (mm)	95
B min (mm)	30
W max (mm)	130
W min (mm)	92
Garantía	O

Garantía aplicada

O | Garantía SAM OUTIL

Garantía sin limitación de duración, sobre las herramientas utilizadas en condiciones normales.

[>> Más información](#)

SAM Herramientas

Polígono Ipertegui II, N 55
31160 Orcuyen (Navarra) - España
NºTVA ESB 8196 4413

<https://www.sam-herramientas.es/>

