



Extractores 2 brazos y ancho ajustable interior-exterior

EX-82...N

SAM Herramientas

Polígono Ipertegui II, N 55
31160 Orcyoyen (Navarra) - España
NºTVA ESB 8196 4413

<https://www.sam-herramientas.es/>

Fotos y textos no contractuales. No desechar en la vía pública. Documento generado el 2024-05-06 05:57:22





DESCRIPCIÓN

Extractores 2 brazos y ancho ajustable interior-exterior

Extractores 2 brazos de ancho ajustable sujeción interior-exterior. Sujeción interior y exterior gracias a las garras reversibles. Bloqueo de las garras con tornillos y tuercas. Extremo de tornillo de presión con perno rotativo templado para proteger el apoyo central y no deteriorar los extremos del árbol. Ajuste de la separación sencillo y rápido. Garras finas adaptadas a múltiples necesidades.

DATOS ESPECÍFICOS

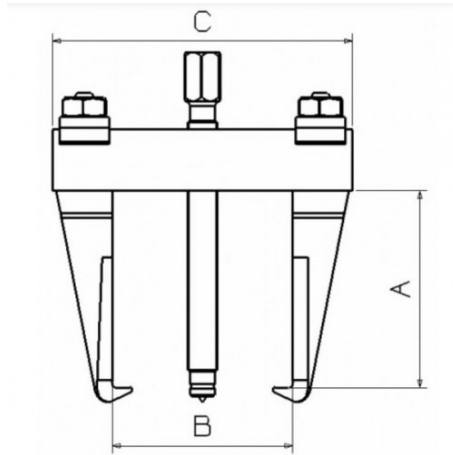
SAM Herramientas

Polígono Ipertegui II, N 55
31160 Orcoyen (Navarra) - España
NºTVA ESB 8196 4413

<https://www.sam-herramientas.es/>

Fotos y textos no contractuales. No desechar en la vía pública. Documento generado el 2024-05-06 05:57:22





Referencia	Peso (kg)	C (mm)	A (mm)	Potencia (T)	B max (mm)	B min (mm)	W max (mm)	W min (mm)	Garantía
comercial									
EX-821N	1.035	134	100	3	95	30	130	92	O
EX-824N	3.380	250	155	12	190	35	250	135	O
EX-825N	7.700	325	205	12	240	50	325	175	O
EX-823N	2.470	223	150	7	160	40	225	130	O
EX-827N	14.300	585	200	12	510	90	580	220	O
EX-822N	1.230	176	100	3	135	35	175	100	O
EX-826N	8.600	425	200	12	350	60	425	175	O

Garantía aplicada

O | Garantía SAM OUTIL

Garantía sin limitación de duración, sobre las herramientas utilizadas en condiciones normales.

[>> Más información](#)

SAM Herramientas

Polígono Ipertegui II, N 55
31160 Orcyoen (Navarra) - España
NºTVA ESB 8196 4413

<https://www.sam-herramientas.es/>

