



## Extractores 3 brazos autocierre largos

**EX-75...L**

### SAM Herramientas

Polígono Ipertegui II, N 55  
31160 Orcoyen (Navarra) - España  
NºTVA ESB 8196 4413

<https://www.sam-herramientas.es/>

Fotos y textos no contractuales. No desechar en la vía pública. Documento generado el 2024-04-28 08:47:49





## DESCRIPCIÓN

### Extractores 3 brazos autocierre largos

**SEGURIDAD:** Brazos de extracción con autocierre.**CONFORT:** Altura de extracción ajustable.**PRÁCTICO:** Convertible en 2 o 3 garras.

Extractores 3 brazos autocierre largos 4 alturasEl uso de 3 garras implica una extracción más segura que la versión de 2 garras.Extractores con garras autocierre especialmente adaptados para la extracción de poleas, ruedas o rodamientos de bolas, Polivalentes gracias a las profundidades de extracción regulables y variables.Especialmente adaptados a la extracción de las poleas de garganta para correas trapezoidales, de los volantes de motor montados sobre árboles largos.

## DATOS ESPECÍFICOS

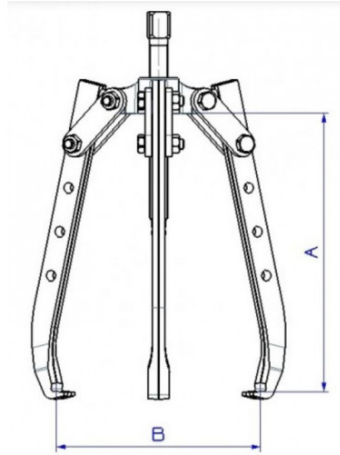
### SAM Herramientas

Polígono Ipertegui II, N 55  
31160 Orcyoyen (Navarra) - España  
NºTVA ESB 8196 4413

<https://www.sam-herramientas.es/>

Fotos y textos no contractuales. No desechar en la vía pública. Documento generado el 2024-04-28 08:47:49





Referencia comercial	Peso (kg)	A (mm)	Tornillo	B (mm)	Pata	Toneladas max	Garantía
EX-751-L	0.7	120	EX-751-L-V1	125	EX-751-L-C1	1T	O
EX-759-L	4.98	270	EX-759-L-V1	330	EX-759-L-C1	8T	O
EX-757-L	4.65	270	EX-757-L-V1	280	EX-757-L-C1	7T	O
EX-754-L	2.08	210	EX-754-L-V1	220	EX-754-L-C1	4T	O

**Garantía aplicada**

**O | Garantía SAM OUTIL**

Garantía sin limitación de duración, sobre las herramientas utilizadas en condiciones normales.

[>> Más información](#)

**SAM Herramientas**

Polígono Ipertegui II, N 55  
31160 Orcyoyen (Navarra) - España  
NºTVA ESB 8196 4413

<https://www.sam-herramientas.es/>

