



## Extractores 3 garras gran capacidad

**EX-653**

EX-65...

### SAM Herramientas

Polígono Ipertegui II, N 55  
31160 Orcoyen (Navarra) - España  
NºTVA ESB 8196 4413

<https://www.sam-herramientas.es/>

Fotos y textos no contractuales. No desechar en la vía pública. Documento generado el 2024-05-01 06:19:41





## DESCRIPCIÓN

### Extractores 3 garras gran capacidad

Sujeción exterior. Ajuste concéntrico. Sujeción de las garras mediante tornillos y bielas para proteger el agarre de las piezas. Sistema de ajuste rápido de la separación de las garras.

## DATOS ESPECÍFICOS

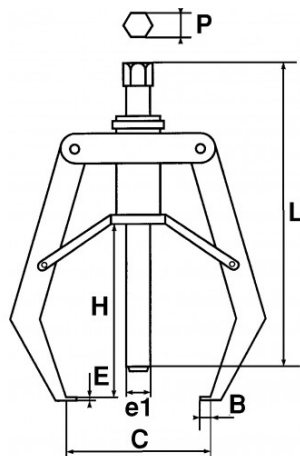
### SAM Herramientas

Polígono Ipertegui II, N 55  
31160 Orcoyen (Navarra) - España  
NºTVA ESB 8196 4413

<https://www.sam-herramientas.es/>

Fotos y textos no contractuales. No desechar en la vía pública. Documento generado el 2024-05-01 06:19:41





Designación	EXTRACTOR SIMPLE TORNILLO A GRAN CAPACIDAD
Referencia comercial	EX-653
L (mm)	360
E (mm)	12
Peso (kg)	15.6
C (mm)	640
H (mm)	300
P (mm)	32
e1 (mm)	36
Potencia (T)	10
B (mm)	22
Garantía	O

**Garantía aplicada**

**O | Garantía SAM OUTIL**

Garantía sin limitación de duración, sobre las herramientas utilizadas en condiciones normales.

[>> Más información](#)

**SAM Herramientas**

Polígono Ipertegui II, N 55  
31160 Orcoyen (Navarra) - España  
NºTVA ESB 8196 4413

<https://www.sam-herramientas.es/>

Fotos y textos no contractuales. No desechar en la vía pública. Documento generado el 2024-05-01 06:19:41

