



Extractores 3 garras gran capacidad

EX-651

EX-65...

SAM Herramientas

Poligono Ipertegui II, N 55
31160 Orcoyen (Navarra) - España
N°TVA ESB 8196 4413

<https://www.sam-herramientas.es/>

Fotos y textos no contractuales. No desechar en la vía pública. Documento generado el 2024-05-01 08:59:04





DESCRIPCIÓN

Extractores 3 garras gran capacidad

Sujeción exterior. Ajuste concéntrico. Sujeción de las garras mediante tornillos y bielas para proteger el agarre de las piezas. Sistema de ajuste rápido de la separación de las garras.

DATOS ESPECÍFICOS

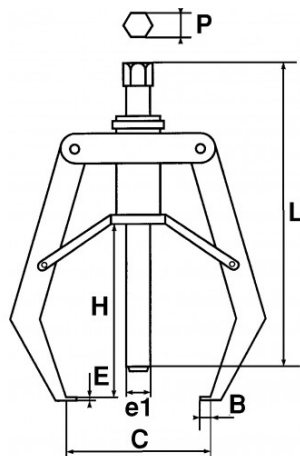
SAM Herramientas

Polígono Ipertegui II, N 55
31160 Orcoyen (Navarra) - España
NºTVA ESB 8196 4413

<https://www.sam-herramientas.es/>

Fotos y textos no contractuales. No desechar en la vía pública. Documento generado el 2024-05-01 08:59:04





Designación	EXTRACTOR SIMPLE TORNILLO A GRAN CAPACIDAD
Referencia comercial	EX-651
L (mm)	320
E (mm)	11
Peso (kg)	4.8
C (mm)	295
H (mm)	235
P (mm)	24
e1 (mm)	22
Potencia (T)	7
B (mm)	20
Garantía	O

Garantía aplicada

O | Garantía SAM OUTIL

Garantía sin limitación de duración, sobre las herramientas utilizadas en condiciones normales.

[>> Más información](#)

SAM Herramientas

Polígono Ipertegui II, N 55
 31160 Orcoyen (Navarra) - España
 N°TVA ESB 8196 4413

<https://www.sam-herramientas.es/>

