



Extractores 3 garras gran capacidad

EX-65...

SAM Herramientas

Polígono Ipertegui II, N 55
31160 Orcoyen (Navarra) - España
NºTVA ESB 8196 4413

<https://www.sam-herramientas.es/>

Fotos y textos no contractuales. No desechar en la vía pública. Documento generado el 2024-05-01 00:23:23



**DESCRIPCIÓN**

Extractores 3 garras gran capacidad

Sujeción exterior. Ajuste concéntrico. Sujeción de las garras mediante tornillos y bielas para proteger el agarre de las piezas. Sistema de ajuste rápido de la separación de las garras.

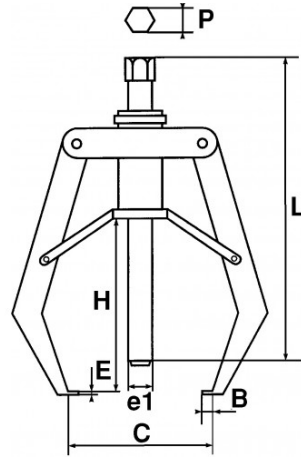
DATOS ESPECÍFICOS**SAM Herramientas**

Polígono Ipertegui II, N 55
31160 Orcoyen (Navarra) - España
NºTVA ESB 8196 4413

<https://www.sam-herramientas.es/>

Fotos y textos no contractuales. No desechar en la vía pública. Documento generado el 2024-05-01 00:23:23





Referencia	L (mm)	E (mm)	Peso (kg)	C (mm)	H (mm)	P (mm)	e1 (mm)	Potencia (T)	B (mm)	Garantía
comercial										
EX-653 (no comercializado)	360	12	15.6	640	300	32	36	10	22	O
EX-651 (no comercializado)	320	11	4.8	295	235	24	22	7	20	O
EX-652 (no comercializado)	360	12	10.8	390	270	32	36	10	22	O

Garantía aplicada

O | Garantía SAM OUTIL

Garantía sin limitación de duración, sobre las herramientas utilizadas en condiciones normales.

[>> Más información](#)

SAM Herramientas

Polígono Ipertegui II, N 55
31160 Orcoyen (Navarra) - España
NºTVA ESB 8196 4413

<https://www.sam-herramientas.es/>

