



## Extractores 2 brazos autocierre cortos

**EX-625**

EX-62...

### SAM Herramientas

Poligono Ipertegui II, N 55  
31160 Orcoyen (Navarra) - España  
N°TVA ESB 8196 4413

<https://www.sam-herramientas.es/>

Fotos y textos no contractuales. No desechar en la vía pública. Documento generado el 2024-05-10 07:57:38





## DESCRIPCIÓN

### Extractores 2 brazos autocierre cortos

POLIVALENTE: 3 posiciones de ajuste.SEGURIDAD: brazos con autocierre.

Extractores 2 garras cierre automático cortos (3 alturas).Extractores con garras de cierre automático especialmente adaptados para la extracción de poleas, ruedas o rodamientos de bolas.Polivalentes gracias a las profundidades de extracción regulables y variables.Especialmente adaptados a la extracción de las poleas de garganta para correas trapezoidales, de los volantes de motor montados sobre árboles largos.

## DATOS ESPECÍFICOS

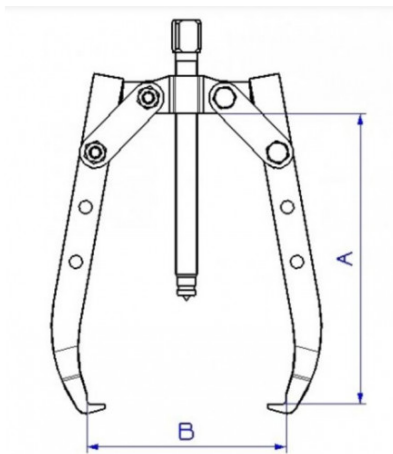
### SAM Herramientas

Polígono Ipertegui II, N 55  
31160 Orcoyen (Navarra) - España  
NºTVA ESB 8196 4413

<https://www.sam-herramientas.es/>

Fotos y textos no contractuales. No desechar en la vía pública. Documento generado el 2024-05-10 07:57:38





Designación	EXTRACTOR 2 PATAS CORTO AUTO APRIETE - 240 MM
Referencia comercial	EX-625
Peso (kg)	2.900
A (mm)	225
Tornillo	EX-625-V1
B (mm)	240
Pata	EX-625-C1
Toneladas max	7T
Garantía	O

**Garantía aplicada**

**O | Garantía SAM OUTIL**

Garantía sin limitación de duración, sobre las herramientas utilizadas en condiciones normales.

[>> Más información](#)

**SAM Herramientas**

Polígono Ipertegui II, N 55  
31160 Orcoyen (Navarra) - España  
NºTVA ESB 8196 4413

<https://www.sam-herramientas.es/>

