



Extractores 2 brazos autocierre largos

EX-621-L

EX-62...-L

SAM Herramientas

Poligono Ipertegui II, N 55
31160 Orcoyen (Navarra) - España
N°TVA ESB 8196 4413

<https://www.sam-herramientas.es/>

Fotos y textos no contractuales. No desechar en la vía pública. Documento generado el 2024-04-30 12:19:17





DESCRIPCIÓN

Extractores 2 brazos autocierre largos

POLIVALENTE: 4 posiciones de ajuste.SEGURIDAD: brazos con autocierre largos.

Extractores 2 brazos autocierre largos 4 alturas.Extractores con garras autocierre especialmente adaptados para la extracción de poleas, ruedas o rodamientos de bolas, Polivalentes gracias a las profundidades de extracción regulables y variables.Especialmente adaptados a la extracción de las poleas de garganta para correas trapezoidales, de los volantes de motor montados sobre árboles largos.Acabado níquel sin asperezas.

DATOS ESPECÍFICOS

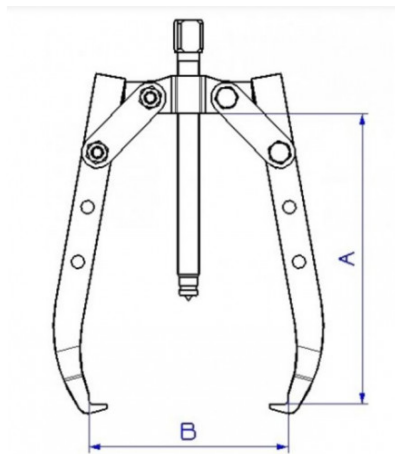
SAM Herramientas

Polígono Ipertegui II, N 55
31160 Orcoyen (Navarra) - España
NºTVA ESB 8196 4413

<https://www.sam-herramientas.es/>

Fotos y textos no contractuales. No desechar en la vía pública. Documento generado el 2024-04-30 12:19:17





Designación	EXTRACTOR 2 PATAS LARGO AUTO APRIETE - 125 MM
Referencia comercial	EX-621-L
Peso (kg)	0.5
A (mm)	120
Tornillo	EX-621-L-V1
B (mm)	125
Pata	EX-621-L-C1
Toneladas max	1T
Garantía	O

Garantía aplicada

O | Garantía SAM OUTIL

Garantía sin limitación de duración, sobre las herramientas utilizadas en condiciones normales.

[>> Más información](#)

SAM Herramientas

Polígono Ipertegui II, N 55
31160 Orcoyen (Navarra) - España
NºTVA ESB 8196 4413

<https://www.sam-herramientas.es/>

