



Extractores 2 brazos autocierre cortos

EX-62...

SAM Herramientas

Polígono Ipertegui II, N 55
31160 Orcoyen (Navarra) - España
NºTVA ESB 8196 4413

<https://www.sam-herramientas.es/>

Fotos y textos no contractuales. No desechar en la vía pública. Documento generado el 2024-05-10 05:49:11





DESCRIPCIÓN

Extractores 2 brazos autocierre cortos

POLIVALENTE: 3 posiciones de ajuste.SEGURIDAD: brazos con autocierre.

Extractores 2 garras cierre automático cortos (3 alturas).Extractores con garras de cierre automático especialmente adaptados para la extracción de poleas, ruedas o rodamientos de bolas.Polivalentes gracias a las profundidades de extracción regulables y variables.Especialmente adaptados a la extracción de las poleas de garganta para correas trapezoidales, de los volantes de motor montados sobre árboles largos.

DATOS ESPECÍFICOS

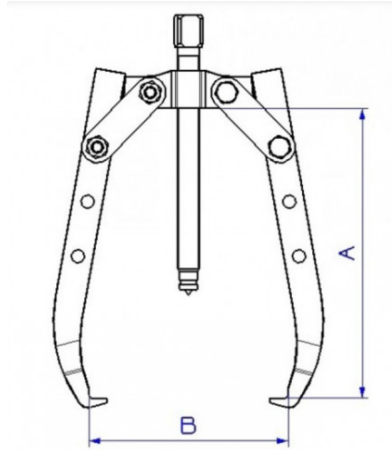
SAM Herramientas

Polígono Ipertegui II, N 55
31160 Orcoyen (Navarra) - España
NºTVA ESB 8196 4413

<https://www.sam-herramientas.es/>

Fotos y textos no contractuales. No desechar en la vía pública. Documento generado el 2024-05-10 05:49:11





Referencia comercial	Peso (kg)	A (mm)	Tornillo	B (mm)	Pata	Toneladas max	Garantía
EX-621	0.590	105	EX-621-V1	110	EX-621-C1	1T	O
EX-627 (no comercializado)	3.100	225	EX-627-V1	290	EX-627-C1	8T	O
EX-625	2.900	225	EX-625-V1	240	EX-625-C1	7T	O
EX-623	1.350	185	EX-623-V1	175	EX-623-C1	4T	O

Garantía aplicada

O | Garantía SAM OUTIL

Garantía sin limitación de duración, sobre las herramientas utilizadas en condiciones normales.

[>> Más información](#)

SAM Herramientas

Polígono Ipertegui II, N 55
31160 Orcyoyen (Navarra) - España
NºTVA ESB 8196 4413

<https://www.sam-herramientas.es/>

