



Extractores 3 brazos para micro extracción

EX-482N

EX-48...N

SAM Herramientas

Polígono Ipertegui II, N 55
31160 Orcoyen (Navarra) - España
NºTVA ESB 8196 4413

<https://www.sam-herramientas.es/>

Fotos y textos no contractuales. No desechar en la vía pública. Documento generado el 2024-05-06 09:12:27



**DESCRIPCIÓN**

Extractores 3 brazos para micro extracción

SEGURIDAD: Brazos de extracción con autocierre. CONFORT: Altura de extracción ajustable. POLIVALENTE: Transformación en 2 o 3 brazos.

Extractores 3 brazos diseñados idealmente para la pequeña mecánica. Perfecto para extraer pequeñas piezas mecánicas desde el exterior (pequeños rodamientos, piñones, bornes de baterías). Brazos de extracción regulables en altura y con autocierre. Estos extractores pueden convertirse en versión de 2 brazos, por lo que resultan muy polivalentes.

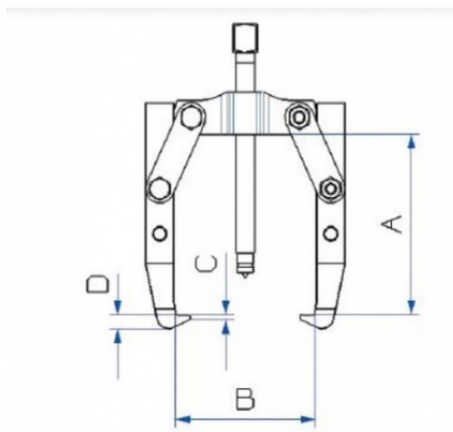
DATOS ESPECÍFICOS**SAM Herramientas**

Polígono Ipertegui II, N 55
31160 Orcoyen (Navarra) - España
NºTVA ESB 8196 4413

<https://www.sam-herramientas.es/>

Fotos y textos no contractuales. No desechar en la vía pública. Documento generado el 2024-05-06 09:12:27





Designación	EXTRACTOR 3 BRAZOS MICRO - 40 MM
Referencia comercial	EX-482N
Peso (kg)	0.270
C (mm)	1.5
b (mm)	54
D (mm)	4.5
A (mm)	60
B (mm)	40
a (mm)	40
Toneladas max	
Garantía	O

Garantía aplicada

O | Garantía SAM OUTIL

Garantía sin limitación de duración, sobre las herramientas utilizadas en condiciones normales.

[>> Más información](#)

SAM Herramientas

Polígono Ipertegui II, N 55
31160 Orcyoyen (Navarra) - España
NºTVA ESB 8196 4413

<https://www.sam-herramientas.es/>

