



Extractores 3 brazos para micro extracción

EX-48...N

SAM Herramientas

Polígono Ipertegui II, N 55
31160 Orcoyen (Navarra) - España
NºTVA ESB 8196 4413

<https://www.sam-herramientas.es/>

Fotos y textos no contractuales. No desechar en la vía pública. Documento generado el 2024-05-06 05:25:19





DESCRIPCIÓN

Extractores 3 brazos para micro extracción

SEGURIDAD: Brazos de extracción con autocierre.**CONFORT:** Altura de extracción ajustable.**POLIVALENTE:** Transformación en 2 o 3 brazos.

Extractores 3 brazos diseñados idealmente para la pequeña mecánica. Perfecto para extraer pequeñas piezas mecánicas desde el exterior (pequeños rodamientos, piñones, bornes de baterías). Brazos de extracción regulables en altura y con autocierre. Estos extractores pueden convertirse en versión de 2 brazos, por lo que resultan muy polivalentes.

DATOS ESPECÍFICOS

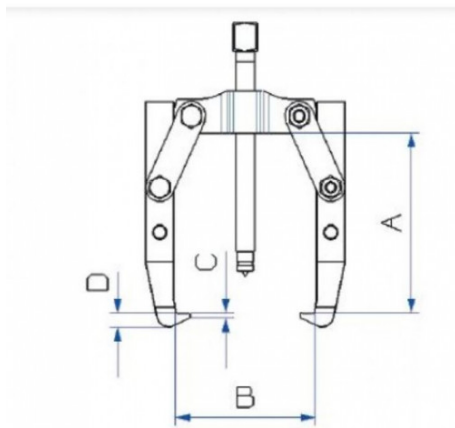
SAM Herramientas

Polígono Ipertegui II, N 55
31160 Orcoyen (Navarra) - España
NºTVA ESB 8196 4413

<https://www.sam-herramientas.es/>

Fotos y textos no contractuales. No desechar en la vía pública. Documento generado el 2024-05-06 05:25:19





Referencia	Peso (kg)	C (mm)	b (mm)	D (mm)	A (mm)	B (mm)	a (mm)	Toneladas	Garantía
comercial								max	
EX-482N	0.270	1.5	54	4.5	60	40	40		O
EX-483N	0.670	2.5	76	6	88	53	56		O

Garantía aplicada

O | Garantía SAM OUTIL

Garantía sin limitación de duración, sobre las herramientas utilizadas en condiciones normales.

[>> Más información](#)

SAM Herramientas

Polígono Ipertegui II, N 55
31160 Orcoyen (Navarra) - España
NºTVA ESB 8196 4413

<https://www.sam-herramientas.es/>

Fotos y textos no contractuales. No desechar en la vía pública. Documento generado el 2024-05-06 05:25:19

