



Extractores 2 brazos para micro extracción

EX-453N

EX-45...N

SAM Herramientas

Polígono Ipertegui II, N 55
31160 Orcoyen (Navarra) - España
NºTVA ESB 8196 4413

<https://www.sam-herramientas.es/>

Fotos y textos no contractuales. No desechar en la vía pública. Documento generado el 2024-04-30 12:06:14





DESCRIPCIÓN

Extractores 2 brazos para micro extracción

SEGURIDAD: Brazos de extracción con autocierre. CONFORT: Altura de extracción ajustable.

Extractores 2 brazos para micro extracción, ideal para micromecánica. Ideal para la extracción de pequeñas piezas mecánicas por el exterior. (pequeña mecánica como pequeños rodamientos, piñones o bornes de baterías). Brazo de extracción autocierre que permite una extracción perfecta. El ajuste de la altura de las garras lo convierte en un extractor polivalente.

DATOS ESPECÍFICOS

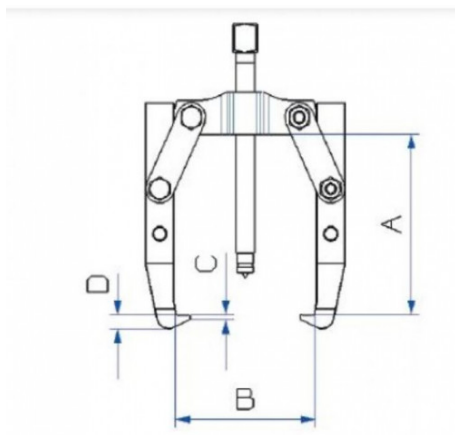
SAM Herramientas

Polígono Ipertegui II, N 55
31160 Orcoyen (Navarra) - España
NºTVA ESB 8196 4413

<https://www.sam-herramientas.es/>

Fotos y textos no contractuales. No desechar en la vía pública. Documento generado el 2024-04-30 12:06:14





Designación	EXTRACTOR 2 BRAZOS MICRO - 1 T
Referencia comercial	EX-453N
Peso (kg)	0.46
C (mm)	2.5
b (mm)	76
D (mm)	6
A (mm)	88
B (mm)	53
a (mm)	56
Toneladas max	1
Garantía	O

Garantía aplicada

O | Garantía SAM OUTIL

Garantía sin limitación de duración, sobre las herramientas utilizadas en condiciones normales.

[>> Más información](#)

SAM Herramientas

Polígono Ipertegui II, N 55
31160 Orcyoyen (Navarra) - España
NºTVA ESB 8196 4413

<https://www.sam-herramientas.es/>

