



## Extractores 2 brazos para micro extracción

**EX-452N**

EX-45...N

### SAM Herramientas

Polígono Ipertegui II, N 55  
31160 Orcoyen (Navarra) - España  
NºTVA ESB 8196 4413

<https://www.sam-herramientas.es/>

Fotos y textos no contractuales. No desechar en la vía pública. Documento generado el 2024-05-01 05:31:54





## DESCRIPCIÓN

### Extractores 2 brazos para micro extracción

SEGURIDAD: Brazos de extracción con autocierre. CONFORT: Altura de extracción ajustable.

Extractores 2 brazos para micro extracción, ideal para micromecánica. Ideal para la extracción de pequeñas piezas mecánicas por el exterior. (pequeña mecánica como pequeños rodamientos, piñones o bornes de baterías). Brazo de extracción autocierre que permite una extracción perfecta. El ajuste de la altura de las garras lo convierte en un extractor polivalente.

## DATOS ESPECÍFICOS

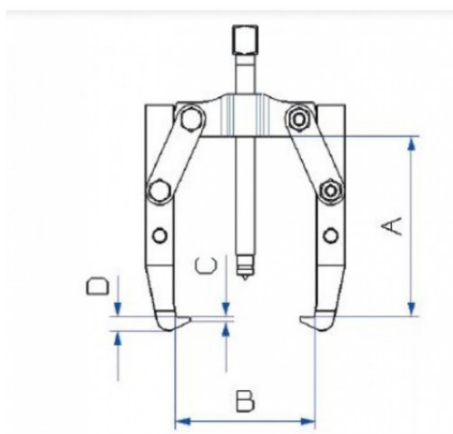
### SAM Herramientas

Polígono Ipertegui II, N 55  
31160 Orcoyen (Navarra) - España  
NºTVA ESB 8196 4413

<https://www.sam-herramientas.es/>

Fotos y textos no contractuales. No desechar en la vía pública. Documento generado el 2024-05-01 05:31:54





Designación	EXTRACTOR 2 BRAZOS MICRO - 0,5 T
Referencia comercial	EX-452N
Peso (kg)	0.2
C (mm)	1.5
b (mm)	54
D (mm)	4.5
A (mm)	60
B (mm)	40
a (mm)	40
Toneladas max	0,5
Garantía	O

**Garantía aplicada**

**O | Garantía SAM OUTIL**

Garantía sin limitación de duración, sobre las herramientas utilizadas en condiciones normales.

[>> Más información](#)

**SAM Herramientas**

Polígono Ipertegui II, N 55  
31160 Orcylen (Navarra) - España  
NºTVA ESB 8196 4413

<https://www.sam-herramientas.es/>

