

Extractores 3 garras de patas finas

EX-320...0

SAM Herramientas

Polígono Ipertegui II, N 55
31160 Orcóyen (Navarra) - España
NºTVA ESB 8196 4413

<https://www.sam-herramientas.es/>

Fotos y textos no contractuales. No desechar en la vía pública. Documento generado el 2024-04-30 07:59:36





DESCRIPCIÓN

Extractores 3 garras de patas finas

PRÁCTICO: Patas finas para acceder a los espacios reducidos. **CONFORT:** Ancho de extracción ajustable.

Extractores de exterior con patas muy finas para los espacios muy reducidos. Este tipo de extractor permite acceder a los lugares a los que no tienen acceso los extractores clásicos. Se adaptan de forma ideal a los espacios muy reducidos y a una potencia de extracción limitada, sin vocación de fuerza (agarre por el exterior únicamente). Ideales para la extracción de rodamientos, poleas o engranajes.

DATOS ESPECÍFICOS

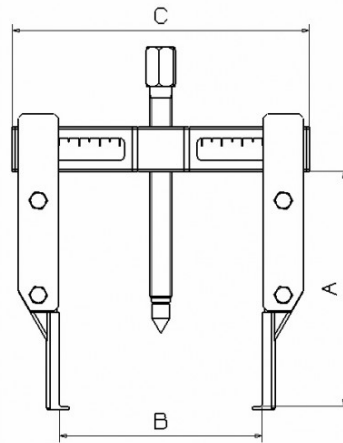
SAM Herramientas

Polígono Ipertegui II, N 55
31160 Orcyoyen (Navarra) - España
NºTVA ESB 8196 4413

<https://www.sam-herramientas.es/>

Fotos y textos no contractuales. No desechar en la vía pública. Documento generado el 2024-04-30 07:59:36





Referencia	Peso (kg)	C (mm)	A (mm)	Potencia (T)	B max (mm)	B min (mm)	W max (mm)	W min (mm)	Garantía
comercial									
EX-320-50	5.19	270	300	9	215	40	270	115	O
(no comercializado)									
EX-320-20	2.5	170	145	2.5	125	30	170	90	O
EX-320-30	3.1	170	195	3.1	125	30	170	90	O
(no comercializado)									
EX-320-10	1.9	170	105	1.9	125	30	170	90	O
EX-320-40	6.8	270	200	7.5	215	40	270	115	O

Garantía aplicada

O | Garantía SAM OUTIL

Garantía sin limitación de duración, sobre las herramientas utilizadas en condiciones normales.

[>> Más información](#)

SAM Herramientas

Polígono Ipertegui II, N 55
31160 Orcoyen (Navarra) - España
NºTVA ESB 8196 4413

<https://www.sam-herramientas.es/>

