



Extractores 2 garras de patas finas

EX-320...

SAM Herramientas

Poligono Ipertegui II, N 55
31160 Orcoyen (Navarra) - España
N°TVA ESB 8196 4413

<https://www.sam-herramientas.es/>

Fotos y textos no contractuales. No desechar en la vía pública. Documento generado el 2024-04-29 06:08:15





DESCRIPCIÓN

Extractores 2 garras de patas finas

PRÁCTICO: Patas finas para acceder a los espacios reducidos. CONFORT: Ancho de extracción ajustable.

Extractores Int / Ext con patas muy finas para los espacios muy reducidos. Permite acceder a los lugares por los que no pasan los extractores clásicos. Se adaptan de forma ideal a los espacios muy reducidos y para una potencia de extracción limitada, sin vocación de fuerza. Ideales para la extracción de rodamientos, poleas o engranajes.

DATOS ESPECÍFICOS

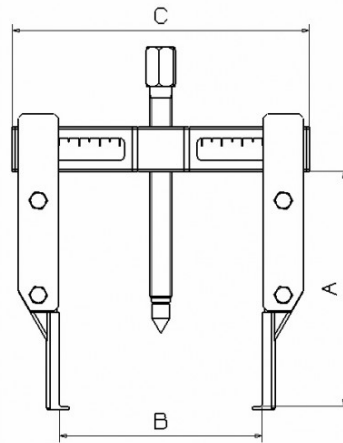
SAM Herramientas

Polígono Ipertegui II, N 55
31160 Orcoyen (Navarra) - España
NºTVA ESB 8196 4413

<https://www.sam-herramientas.es/>

Fotos y textos no contractuales. No desechar en la vía pública. Documento generado el 2024-04-29 06:08:15





Referencia	Peso (kg)	C (mm)	A (mm)	Potencia (T)	B max (mm)	B min (mm)	W max (mm)	W min (mm)	Garantía
comercial									
EX-320-1	1.42	186	105	5	140	35	185	98	O
EX-320-3 (no comercializad o)	2.145	186	195	5	140	35	185	98	O
EX-320-4 (no comercializad o)	5	220	200	5	165	45	220	120	O
EX-320-2	1.76	186	145	5	140	35	185	98	O
EX-320-5	4.72	220	300	5	165	45	220	120	O

Garantía aplicada

O | Garantía SAM OUTIL

Garantía sin limitación de duración, sobre las herramientas utilizadas en condiciones normales.

[>> Más información](#)

SAM Herramientas

Polígono Ipertegui II, N 55
31160 Orcyoyen (Navarra) - España
NºTVA ESB 8196 4413

<https://www.sam-herramientas.es/>

