

## Extractores 3 garras de patas finas

**EX-320-40**

EX-320...0

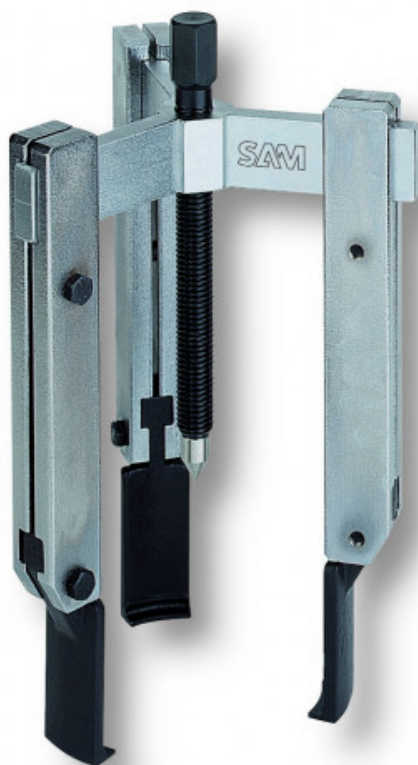
### SAM Herramientas

Polígono Ipertegui II, N 55  
31160 Orcyoyen (Navarra) - España  
NºTVA ESB 8196 4413

<https://www.sam-herramientas.es/>

Fotos y textos no contractuales. No desechar en la vía pública. Documento generado el 2024-04-30 11:17:18





## DESCRIPCIÓN

### Extractores 3 garras de patas finas

PRÁCTICO: Patas finas para acceder a los espacios reducidos. CONFORT: Ancho de extracción ajustable.

Extractores de exterior con patas muy finas para los espacios muy reducidos. Este tipo de extractor permite acceder a los lugares a los que no tienen acceso los extractores clásicos. Se adaptan de forma ideal a los espacios muy reducidos y a una potencia de extracción limitada, sin vocación de fuerza (agarre por el exterior únicamente). Ideales para la extracción de rodamientos, poleas o engranajes.

## DATOS ESPECÍFICOS

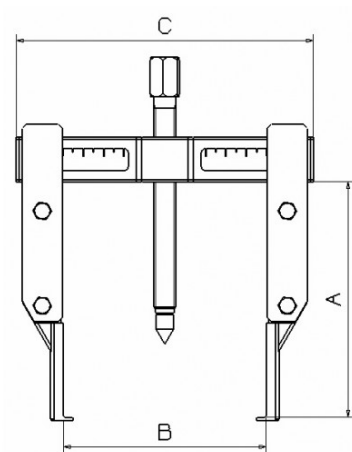
### SAM Herramientas

Polígono Ipertegui II, N 55  
31160 Orcyoyen (Navarra) - España  
NºTVA ESB 8196 4413

<https://www.sam-herramientas.es/>

Fotos y textos no contractuales. No desechar en la vía pública. Documento generado el 2024-04-30 11:17:18





Designación	EXTRACTOR 3 PATAS PIE FINO - 7,5 T
Referencia comercial	EX-320-40
Peso (kg)	6.8
C (mm)	270
A (mm)	200
Potencia (T)	7.5
B max (mm)	215
B min (mm)	40
W max (mm)	270
W min (mm)	115
Garantía	O

**Garantía aplicada**

**O | Garantía SAM OUTIL**

Garantía sin limitación de duración, sobre las herramientas utilizadas en condiciones normales.

[>> Más información](#)

**SAM Herramientas**

Polígono Ipertegui II, N 55  
31160 Orcoyen (Navarra) - España  
NºTVA ESB 8196 4413

<https://www.sam-herramientas.es/>

