



Extractores 2 garras de patas finas

EX-320-4

EX-320...

SAM Herramientas

Poligono Ipertegui II, N 55
31160 Orcoyen (Navarra) - España
N°TVA ESB 8196 4413

<https://www.sam-herramientas.es/>

Fotos y textos no contractuales. No desechar en la vía pública. Documento generado el 2024-04-29 11:31:37





DESCRIPCIÓN

Extractores 2 garras de patas finas

PRÁCTICO: Patas finas para acceder a los espacios reducidos. **CONFORT:** Ancho de extracción ajustable.

Extractores Int / Ext con patas muy finas para los espacios muy reducidos. Permite acceder a los lugares por los que no pasan los extractores clásicos. Se adaptan de forma ideal a los espacios muy reducidos y para una potencia de extracción limitada, sin vocación de fuerza. Ideales para la extracción de rodamientos, poleas o engranajes.

DATOS ESPECÍFICOS

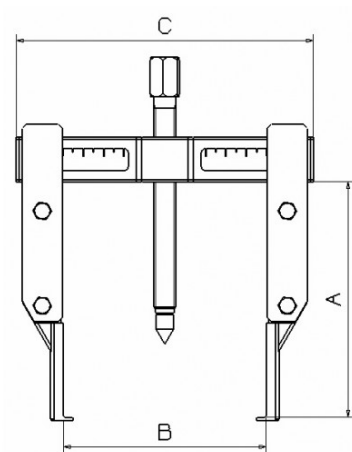
SAM Herramientas

Polígono Ipertegui II, N 55
31160 Orcoyen (Navarra) - España
NºTVA ESB 8196 4413

<https://www.sam-herramientas.es/>

Fotos y textos no contractuales. No desechar en la vía pública. Documento generado el 2024-04-29 11:31:37





Designación	EXTRACTOR 2 PATAS PIE FINO - 5 T - H. 200 MM
Referencia comercial	EX-320-4
Peso (kg)	5
C (mm)	220
A (mm)	200
Potencia (T)	5
B max (mm)	165
B min (mm)	45
W max (mm)	220
W min (mm)	120
Garantía	O

Garantía aplicada

O | Garantía SAM OUTIL

Garantía sin limitación de duración, sobre las herramientas utilizadas en condiciones normales.

[>> Más información](#)

SAM Herramientas

Polígono Ipertegui II, N 55
31160 Orcoyen (Navarra) - España
NºTVA ESB 8196 4413

<https://www.sam-herramientas.es/>

