

## Extractores 3 garras de patas finas

**EX-320-10**

EX-320...0

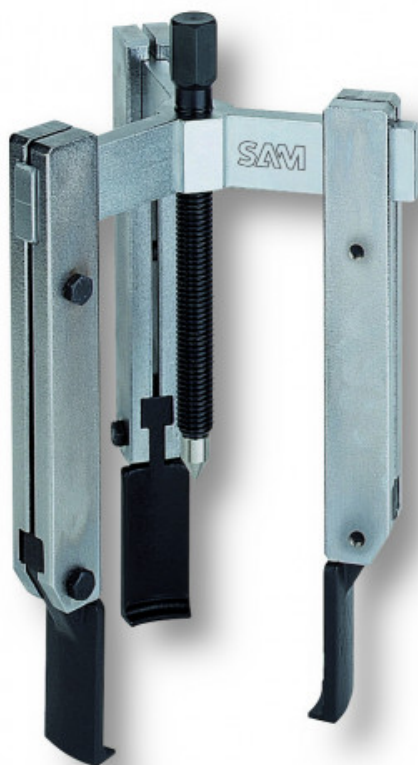
### SAM Herramientas

Polígono Ipertegui II, N 55  
31160 Orcyoyen (Navarra) - España  
NºTVA ESB 8196 4413

<https://www.sam-herramientas.es/>

Fotos y textos no contractuales. No desechar en la vía pública. Documento generado el 2024-04-29 17:50:20





## DESCRIPCIÓN

### Extractores 3 garras de patas finas

**PRÁCTICO:** Patas finas para acceder a los espacios reducidos. **CONFORT:** Ancho de extracción ajustable.

Extractores de exterior con patas muy finas para los espacios muy reducidos. Este tipo de extractor permite acceder a los lugares a los que no tienen acceso los extractores clásicos. Se adaptan de forma ideal a los espacios muy reducidos y a una potencia de extracción limitada, sin vocación de fuerza (agarre por el exterior únicamente). Ideales para la extracción de rodamientos, poleas o engranajes.

## DATOS ESPECÍFICOS

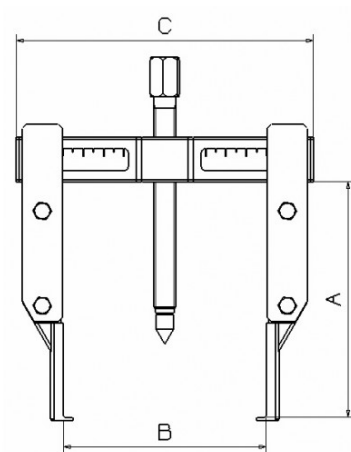
### SAM Herramientas

Polígono Ipertegui II, N 55  
31160 Orcoyen (Navarra) - España  
NºTVA ESB 8196 4413

<https://www.sam-herramientas.es/>

Fotos y textos no contractuales. No desechar en la vía pública. Documento generado el 2024-04-29 17:50:20





Designación	EXTRACTOR 3 PATAS PIE FINO - 1,9 T
Referencia comercial	EX-320-10
Peso (kg)	1.9
C (mm)	170
A (mm)	105
Potencia (T)	1.9
B max (mm)	125
B min (mm)	30
W max (mm)	170
W min (mm)	90
Garantía	O

**Garantía aplicada**

**O | Garantía SAM OUTIL**

Garantía sin limitación de duración, sobre las herramientas utilizadas en condiciones normales.

[>> Más información](#)

**SAM Herramientas**

Polígono Ipertegui II, N 55  
31160 Orcoyen (Navarra) - España  
NºTVA ESB 8196 4413

<https://www.sam-herramientas.es/>

