



## Extractores interior-exterior

### EX-138...

#### SAM Herramientas

Polígono Ipertegui II, N 55  
31160 Orcóyen (Navarra) - España  
NºTVA ESB 8196 4413

<https://www.sam-herramientas.es/>

Fotos y textos no contractuales. No desechar en la vía pública. Documento generado el 2024-05-06 18:11:43





## DESCRIPCIÓN

### Extractores interior-exterior

Convertibles en versión de 2 o 3 garras. Garras reversibles.

Ajuste de la separación sencillo y rápido.

Garras finas adaptadas a múltiples necesidades.

Estos extractores pueden utilizarse con el masa de inercia EX-137-M2N.

La referencia EX-138-3 incluye el EX-138-2 + EX-137-M2N.

Diámetro interior mín. 25 máx. 100 mm.

Diámetro exterior mín. 0 máx. 75 mm.

## DATOS ESPECÍFICOS

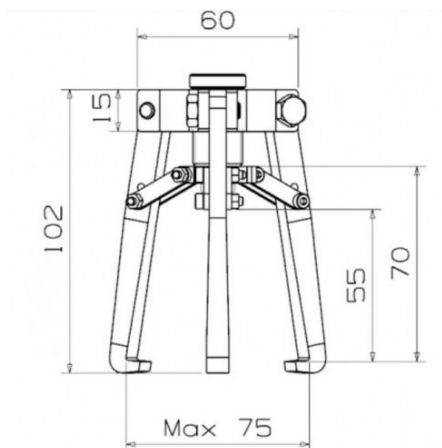
### SAM Herramientas

Polígono Ipertegui II, N 55  
31160 Orcoyen (Navarra) - España  
NºTVA ESB 8196 4413

<https://www.sam-herramientas.es/>

Fotos y textos no contractuales. No desechar en la vía pública. Documento generado el 2024-05-06 18:11:43





Referencia	Peso (kg)	C (mm)	A (mm)	Potencia (T)	B max (mm)	B min (mm)	W max (mm)	W min (mm)	Garantía
comercial									
EX-138-2	0.540	0	0	1,5	100	25	75	0	O
EX-138-3	2.080	0	0	1,5	100	25	75	0	O

**Garantía aplicada**

**O | Garantía SAM OUTIL**

Garantía sin limitación de duración, sobre las herramientas utilizadas en condiciones normales.

[>> Más información](#)

**SAM Herramientas**

Polígono Ipertegui II, N 55  
31160 Orcyén (Navarra) - España  
NºTVA ESB 8196 4413

<https://www.sam-herramientas.es/>

Fotos y textos no contractuales. No desechar en la vía pública. Documento generado el 2024-05-06 18:11:43

