



## Extractores interior-exterior

**EX-138-2**

EX-138...

### SAM Herramientas

Polígono Ipertegui II, N 55  
31160 Orcóyen (Navarra) - España  
NºTVA ESB 8196 4413

<https://www.sam-herramientas.es/>

Fotos y textos no contractuales. No desechar en la vía pública. Documento generado el 2024-05-06 18:32:56



**DESCRIPCIÓN**

## Extractores interior-exterior

Convertibles en versión de 2 o 3 garras. Garras reversibles.

Ajuste de la separación sencillo y rápido.

Garras finas adaptadas a múltiples necesidades.

Estos extractores pueden utilizarse con el masa de inercia EX-137-M2N.

La referencia EX-138-3 incluye el EX-138-2 + EX-137-M2N.

Diámetro interior mín. 25 máx. 100 mm.

Diámetro exterior mín. 0 máx. 75 mm.

**SAM Herramientas**

Polígono Ipertegui II, N 55  
31160 Orcoyen (Navarra) - España

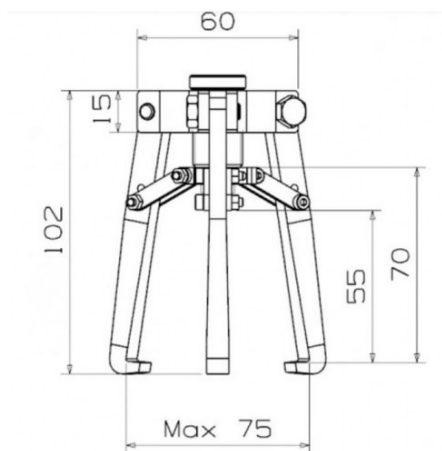
NºTVA ESB 8196 4413

<https://www.sam-herramientas.es/>

Fotos y textos no contractuales. No desechar en la vía pública. Documento generado el 2024-05-06 18:32:56



DATOS ESPECÍFICOS



Designación	EXTRACTOR INTERIOR / EXTERIOR - 2 O 3 PATAS
Referencia comercial	EX-138-2
Peso (kg)	0.540
C (mm)	0
A (mm)	0
Potencia (T)	1,5
B max (mm)	100
B min (mm)	25
W max (mm)	75
W min (mm)	0
Garantía	0

**Garantía aplicada**

**O | Garantía SAM OUTIL**

Garantía sin limitación de duración, sobre las herramientas utilizadas en condiciones normales.

[>> Más información](#)

**SAM Herramientas**

Polígono Ipertegui II, N 55  
31160 Orcoyen (Navarra) - España  
NºTVA ESB 8196 4413

<https://www.sam-herramientas.es/>

