



## Extractores despegadores

**EX-113-AN**

EX-11...AN

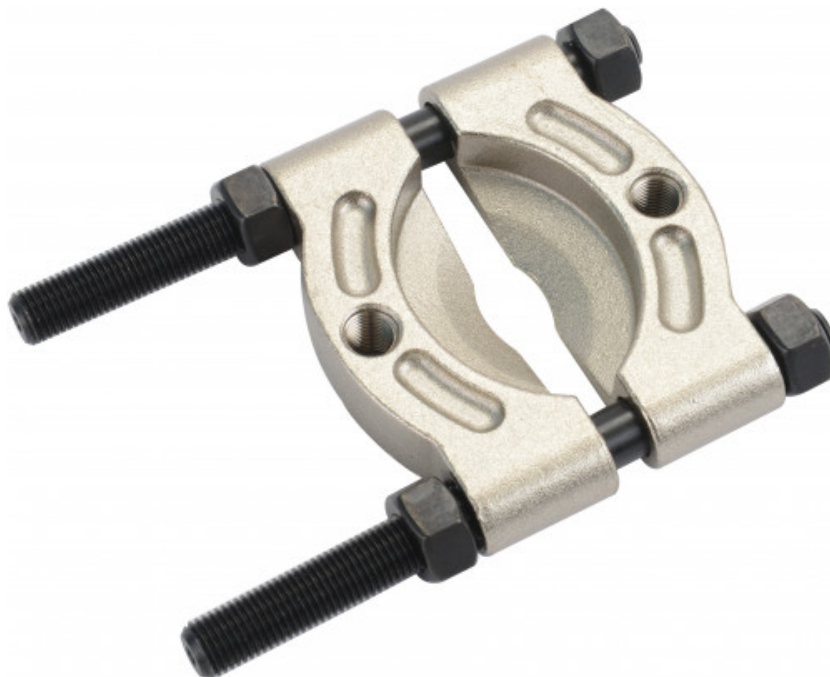
### SAM Herramientas

Polígono Ipertegui II, N 55  
31160 Orcyoyen (Navarra) - España  
NºTVA ESB 8196 4413

<https://www.sam-herramientas.es/>

Fotos y textos no contractuales. No desechar en la vía pública. Documento generado el 2024-05-13 16:28:59





## DESCRIPCIÓN

### Extractores despegadores

Despegadores especialmente adaptados para la extracción de rodamientos de bolas o anillas adosadas a una pieza que impiden el agarre con un extractor de garras. Los despegadores SAM se utilizan con los contra-apoyos de extracción EX-11...TN.

## DATOS ESPECÍFICOS

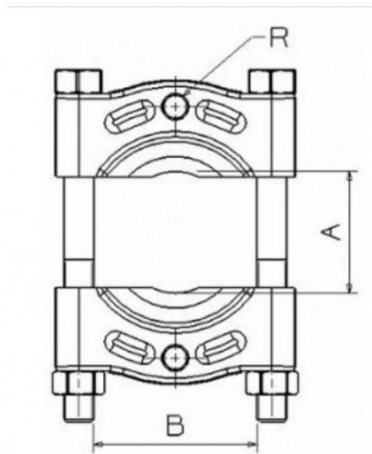
### SAM Herramientas

Polígono Ipertegui II, N 55  
31160 Orcoyen (Navarra) - España  
NºTVA ESB 8196 4413

<https://www.sam-herramientas.es/>

Fotos y textos no contractuales. No desechar en la vía pública. Documento generado el 2024-05-13 16:28:59





|                      |                                   |
|----------------------|-----------------------------------|
| Designación          | EXTRACTOR DESPEGADOR -14 A 210 MM |
| Referencia comercial | EX-113-AN                         |
| Peso (kg)            | 12.460                            |
| e (mm)               | 2.5                               |
| A max (mm)           | 210                               |
| B (mm)               | 180                               |
| A min (mm)           | 14                                |
| R (mm)               | 5/8"                              |
| Garantía             | O                                 |

**Garantía aplicada**

**O | Garantía SAM OUTIL**

Garantía sin limitación de duración, sobre las herramientas utilizadas en condiciones normales.

[>> Más información](#)

**SAM Herramientas**

Polígono Ipertegui II, N 55  
 31160 Orcoyen (Navarra) - España  
 N°TVA ESB 8196 4413

<https://www.sam-herramientas.es/>

