



Extractores de tirantes

EX-112-TN

EX-11...TN

SAM Herramientas

Polígono Ipertegui II, N 55
31160 Orcyoyen (Navarra) - España
NºTVA ESB 8196 4413

<https://www.sam-herramientas.es/>

Fotos y textos no contractuales. No desechar en la vía pública. Documento generado el 2024-04-30 08:07:32



**DESCRIPCIÓN**

Extractores de tirantes

Diseñados para ser acoplados a los despegadores EX-11...AN. Acabado níquel sin asperezas. Ancho ajustable que permite afrontar multitud de situaciones.

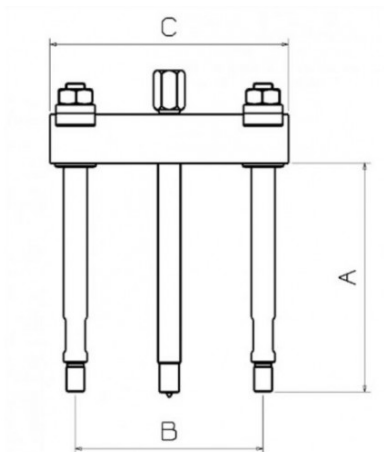
DATOS ESPECÍFICOS**SAM Herramientas**

Polígono Ipertegui II, N 55
31160 Orcyoyen (Navarra) - España
NºTVA ESB 8196 4413

<https://www.sam-herramientas.es/>

Fotos y textos no contractuales. No desechar en la vía pública. Documento generado el 2024-04-30 08:07:32





Designación	EXTRACTOR DE TIRANTES - 105 A 325 MM
Referencia comercial	EX-112-TN
Peso (kg)	9.3
C (mm)	346
A (mm)	245
Potencia (T)	20
B max (mm)	325
B min (mm)	105
Garantía	O

Garantía aplicada

O | Garantía SAM OUTIL

Garantía sin limitación de duración, sobre las herramientas utilizadas en condiciones normales.

[>> Más información](#)

SAM Herramientas

Polígono Ipertegui II, N 55
 31160 Orcoyen (Navarra) - España
 N°TVA ESB 8196 4413

<https://www.sam-herramientas.es/>

