



## Extractores de tirantes

**EX-112-T1N**

EX-11...TN

### SAM Herramientas

Polígono Ipertegui II, N 55  
31160 Orcoyen (Navarra) - España  
NºTVA ESB 8196 4413

<https://www.sam-herramientas.es/>

Fotos y textos no contractuales. No desechar en la vía pública. Documento generado el 2024-04-29 14:57:58





## DESCRIPCIÓN

### Extractores de tirantes

Diseñados para ser acoplados a los despegadores EX-11...AN. Acabado níquel sin asperezas. Ancho ajustable que permite afrontar multitud de situaciones.

## DATOS ESPECÍFICOS

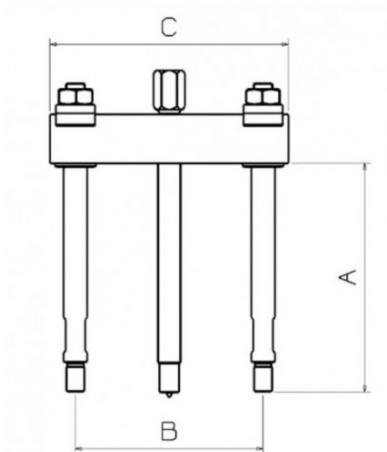
### SAM Herramientas

Polígono Ipertegui II, N 55  
31160 Orcyoyen (Navarra) - España  
NºTVA ESB 8196 4413

<https://www.sam-herramientas.es/>

Fotos y textos no contractuales. No desechar en la vía pública. Documento generado el 2024-04-29 14:57:58





Designación	EXTRACTOR DE TIRANTES
Referencia comercial	EX-112-T1N
Peso (kg)	11.57
C (mm)	475
A (mm)	245
Potencia (T)	20
B max (mm)	445
B min (mm)	173
Garantía	O

**Garantía aplicada**

**O | Garantía SAM OUTIL**

Garantía sin limitación de duración, sobre las herramientas utilizadas en condiciones normales.

[>> Más información](#)

**SAM Herramientas**

Polígono Ipertegui II, N 55  
31160 Orcoyen (Navarra) - España  
NºTVA ESB 8196 4413

<https://www.sam-herramientas.es/>

