



Extractores despegadores

EX-112-AN

EX-11...AN

SAM Herramientas

Polígono Ipertegui II, N 55
31160 Orcoyen (Navarra) - España
NºTVA ESB 8196 4413

<https://www.sam-herramientas.es/>

Fotos y textos no contractuales. No desechar en la vía pública. Documento generado el 2024-05-13 16:13:52





DESCRIPCIÓN

Extractores despegadores

Despegadores especialmente adaptados para la extracción de rodamientos de bolas o anillas adosadas a una pieza que impiden el agarre con un extractor de garras. Los despegadores SAM se utilizan con los contra-apoyos de extracción EX-11...TN.

DATOS ESPECÍFICOS

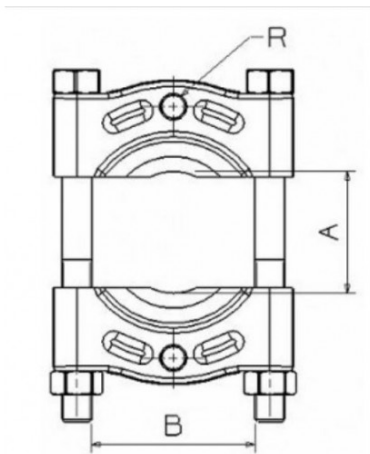
SAM Herramientas

Polígono Ipertegui II, N 55
31160 Orcoyen (Navarra) - España
NºTVA ESB 8196 4413

<https://www.sam-herramientas.es/>

Fotos y textos no contractuales. No desechar en la vía pública. Documento generado el 2024-05-13 16:13:52





Designación	EXTRACTOR DESPEGADOR - 12 A 325 MM
Referencia comercial	EX-112-AN
Peso (kg)	5.770
e (mm)	2
A max (mm)	134
B (mm)	155
A min (mm)	12
R (mm)	5/8"
Garantía	O

Garantía aplicada

O | Garantía SAM OUTIL

Garantía sin limitación de duración, sobre las herramientas utilizadas en condiciones normales.

[>> Más información](#)

SAM Herramientas

Polígono Ipertegui II, N 55
 31160 Orcoyen (Navarra) - España
 N°TVA ESB 8196 4413

<https://www.sam-herramientas.es/>

