

Extractor despegador

EX-112-A

EX-11...-A

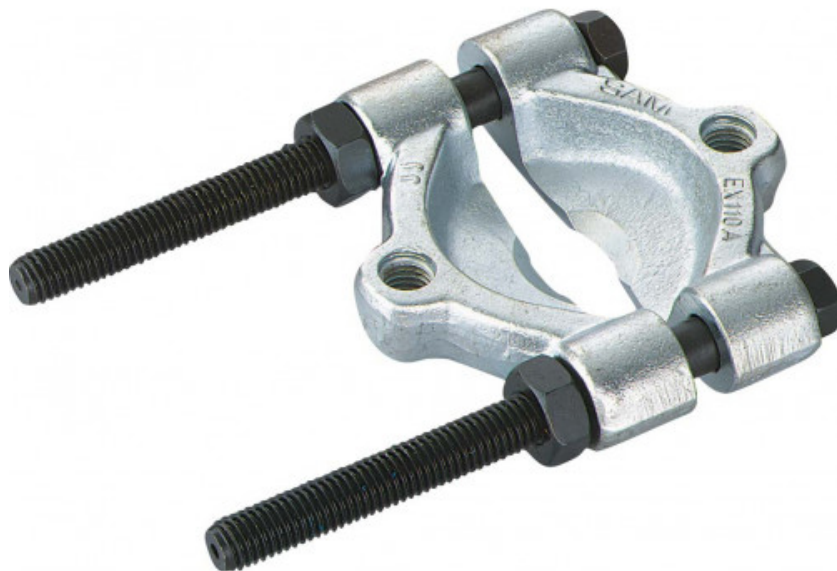
SAM Herramientas

Poligono Ipertegui II, N 55
31160 Orcyoyen (Navarra) - España
N°TVA ESB 8196 4413

<https://www.sam-herramientas.es/>

Fotos y textos no contractuales. No desechar en la vía pública. Documento generado el 2024-05-03 18:51:45





DESCRIPCIÓN

Extractor despegador

El despegador permite soltar un rodamiento, una anilla, adosada a una pieza, haciendo que la sujeción mediante gancho de extractor sea imposible. La extracción se terminará: o bien sujetando la pieza con un extractor tras el despegado, o bien utilizando una cruceta de extracción adaptada al despegador.

DATOS ESPECÍFICOS

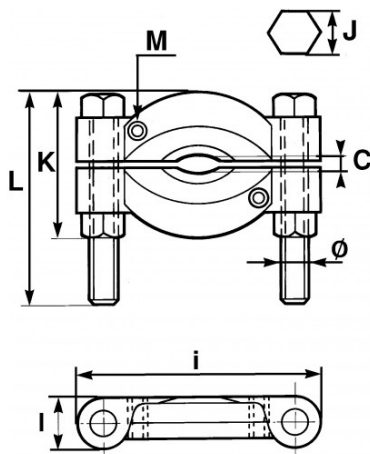
SAM Herramientas

Polígono Ipertegui II, N 55
31160 Orcoyen (Navarra) - España
NºTVA ESB 8196 4413

<https://www.sam-herramientas.es/>

Fotos y textos no contractuales. No desechar en la vía pública. Documento generado el 2024-05-03 18:51:45





| | |
|----------------------|-------------------------|
| Designación | COLLARIN PARA EXTRACTOR |
| Referencia comercial | EX-112-A |
| L (mm) | 270 |
| Peso (kg) | 4.500 |
| Diametro (mm) | 20 |
| l (mm) | 35 |
| J (mm) | 215 |
| M (mm) | 27 |
| C min (mm) | 130 |
| C max (mm) | 18 |
| Garantía | 30 |

Garantía aplicada

O | Garantía SAM OUTIL

Garantía sin limitación de duración, sobre las herramientas utilizadas en condiciones normales.

[>> Más información](#)

SAM Herramientas

Polígono Ipertegui II, N 55
31160 Orcyoen (Navarra) - España
NºTVA ESB 8196 4413

<https://www.sam-herramientas.es/>

