



## Extractores de tirantes

**EX-111-T1N**

EX-11...TN

### SAM Herramientas

Polígono Ipertegui II, N 55  
31160 Orcoyen (Navarra) - España  
NºTVA ESB 8196 4413

<https://www.sam-herramientas.es/>

Fotos y textos no contractuales. No desechar en la vía pública. Documento generado el 2024-04-30 03:42:24



**DESCRIPCIÓN**

## Extractores de tirantes

Diseñados para ser acoplados a los despegadores EX-11...AN. Acabado níquel sin asperezas. Ancho ajustable que permite afrontar multitud de situaciones.

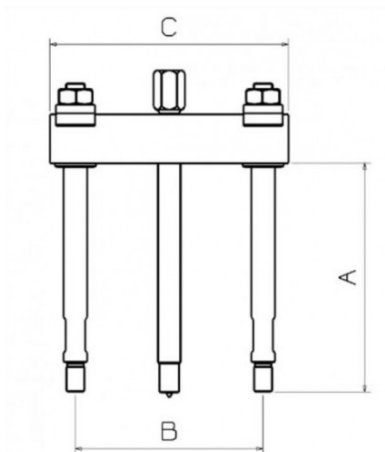
**DATOS ESPECÍFICOS****SAM Herramientas**

Polígono Ipertegui II, N 55  
31160 Orcoyen (Navarra) - España  
NºTVA ESB 8196 4413

<https://www.sam-herramientas.es/>

Fotos y textos no contractuales. No desechar en la vía pública. Documento generado el 2024-04-30 03:42:24





Designación	EXTRACTOR DE TIRANTES - 70 A 245 MM
Referencia comercial	EX-111-T1N
Peso (kg)	3.26
C (mm)	260
A (mm)	175
Potencia (T)	15
B max (mm)	245
B min (mm)	70
Garantía	O

**Garantía aplicada**

**O | Garantía SAM OUTIL**

Garantía sin limitación de duración, sobre las herramientas utilizadas en condiciones normales.

[>> Más información](#)

**SAM Herramientas**

Polígono Ipertegui II, N 55  
 31160 Orcoyen (Navarra) - España  
 N°TVA ESB 8196 4413

<https://www.sam-herramientas.es/>

