



## Extractores de tirantes

**EX-110-TN**

EX-11...TN

### SAM Herramientas

Polígono Ipertegui II, N 55  
31160 Orcoyen (Navarra) - España  
NºTVA ESB 8196 4413

<https://www.sam-herramientas.es/>

Fotos y textos no contractuales. No desechar en la vía pública. Documento generado el 2024-04-29 16:17:42





## DESCRIPCIÓN

### Extractores de tirantes

Diseñados para ser acoplados a los despegadores EX-11...AN. Acabado níquel sin asperezas. Ancho ajustable que permite afrontar multitud de situaciones.

## DATOS ESPECÍFICOS

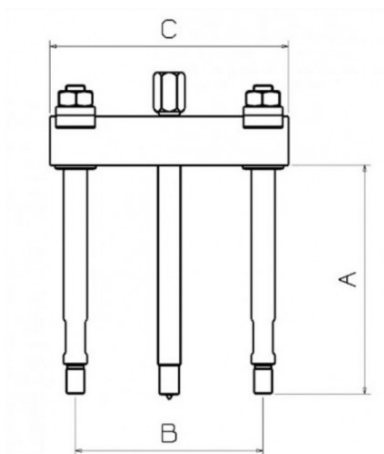
### SAM Herramientas

Polígono Ipertegui II, N 55  
31160 Orcyoyen (Navarra) - España  
NºTVA ESB 8196 4413

<https://www.sam-herramientas.es/>

Fotos y textos no contractuales. No desechar en la vía pública. Documento generado el 2024-04-29 16:17:42





|                      |                                     |
|----------------------|-------------------------------------|
| Designación          | EXTRACTOR DE TIRANTES - 46 A 110 MM |
| Referencia comercial | EX-110-TN                           |
| Peso (kg)            | 0.93                                |
| C (mm)               | 122                                 |
| A (mm)               | 115                                 |
| Potencia (T)         | 2                                   |
| B max (mm)           | 110                                 |
| B min (mm)           | 46                                  |
| Garantía             | O                                   |

**Garantía aplicada**

**O | Garantía SAM OUTIL**

Garantía sin limitación de duración, sobre las herramientas utilizadas en condiciones normales.

[>> Más información](#)

**SAM Herramientas**

Polígono Ipertegui II, N 55  
 31160 Orcoyen (Navarra) - España  
 N°TVA ESB 8196 4413

<https://www.sam-herramientas.es/>

