



Extractores de tirantes

EX-110-T1N

EX-11...TN

SAM Herramientas

Polígono Ipertegui II, N 55
31160 Orcoyen (Navarra) - España
NºTVA ESB 8196 4413

<https://www.sam-herramientas.es/>

Fotos y textos no contractuales. No desechar en la vía pública. Documento generado el 2024-04-29 21:51:31





DESCRIPCIÓN

Extractores de tirantes

Diseñados para ser acoplados a los despegadores EX-11...AN. Acabado níquel sin asperezas. Ancho ajustable que permite afrontar multitud de situaciones.

DATOS ESPECÍFICOS

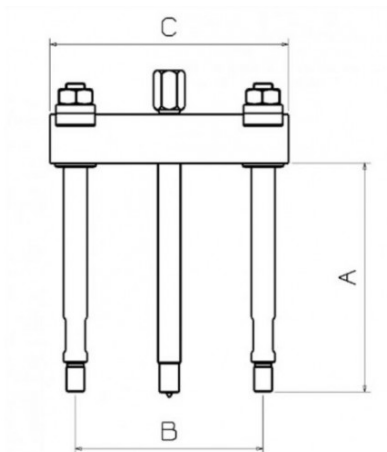
SAM Herramientas

Polígono Ipertegui II, N 55
31160 Orcyoyen (Navarra) - España
NºTVA ESB 8196 4413

<https://www.sam-herramientas.es/>

Fotos y textos no contractuales. No desechar en la vía pública. Documento generado el 2024-04-29 21:51:31





Designación	EXTRACTOR DE TIRANTES
Referencia comercial	EX-110-T1N
Peso (kg)	1.03
C (mm)	156
A (mm)	115
Potencia (T)	2
B max (mm)	140
B min (mm)	46
Garantía	O

Garantía aplicada

O | Garantía SAM OUTIL

Garantía sin limitación de duración, sobre las herramientas utilizadas en condiciones normales.

[>> Más información](#)

SAM Herramientas

Polígono Ipertegui II, N 55
 31160 Orcoyen (Navarra) - España
 N°TVA ESB 8196 4413

<https://www.sam-herramientas.es/>

