

## Extractores despegadores

**EX-110-AN**

EX-11...AN

### SAM Herramientas

Polígono Ipertegui II, N 55  
31160 Orcyoyen (Navarra) - España  
NºTVA ESB 8196 4413

<https://www.sam-herramientas.es/>

Fotos y textos no contractuales. No desechar en la vía pública. Documento generado el 2024-05-13 20:01:20





## DESCRIPCIÓN

### Extractores despegadores

Despegadores especialmente adaptados para la extracción de rodamientos de bolas o anillas adosadas a una pieza que impiden el agarre con un extractor de garras. Los despegadores SAM se utilizan con los contra-apoyos de extracción EX-11...TN.

## DATOS ESPECÍFICOS

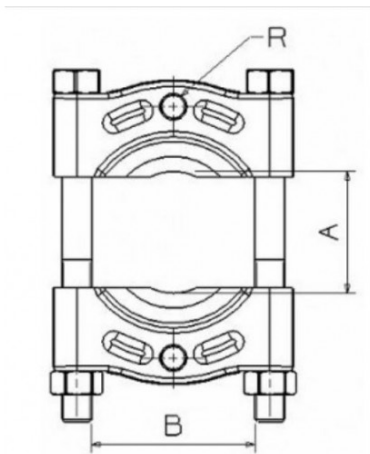
### SAM Herramientas

Polígono Ipertegui II, N 55  
31160 Orcoyen (Navarra) - España  
NºTVA ESB 8196 4413

<https://www.sam-herramientas.es/>

Fotos y textos no contractuales. No desechar en la vía pública. Documento generado el 2024-05-13 20:01:20





Designación	EXTRACTOR DESPEGADOR - 4 A 60 MM
Referencia comercial	EX-110-AN
Peso (kg)	0.670
e (mm)	1
A max (mm)	60
B (mm)	60
A min (mm)	4
R (mm)	5/8"
Garantía	O

**Garantía aplicada**

**O | Garantía SAM OUTIL**

Garantía sin limitación de duración, sobre las herramientas utilizadas en condiciones normales.

[>> Más información](#)

**SAM Herramientas**

Polígono Ipertegui II, N 55  
 31160 Orcoyen (Navarra) - España  
 N°TVA ESB 8196 4413

<https://www.sam-herramientas.es/>

