

Extractor despegador

EX-110-A

EX-11...-A

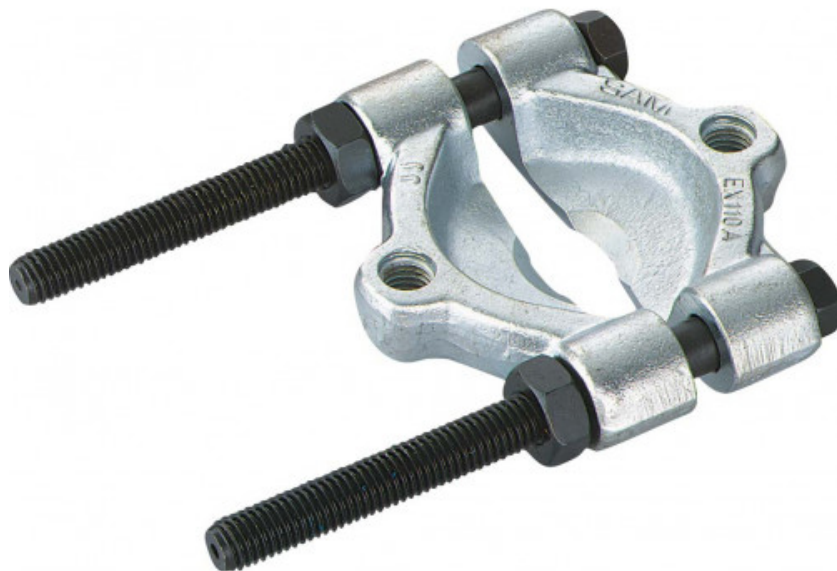
SAM Herramientas

Polígono Ipertegui II, N 55
31160 Orcyoyen (Navarra) - España
NºTVA ESB 8196 4413

<https://www.sam-herramientas.es/>

Fotos y textos no contractuales. No desechar en la vía pública. Documento generado el 2024-05-03 18:04:38





DESCRIPCIÓN

Extractor despegador

El despegador permite soltar un rodamiento, una anilla, adosada a una pieza, haciendo que la sujeción mediante gancho de extractor sea imposible. La extracción se terminará: o bien sujetando la pieza con un extractor tras el despegado, o bien utilizando una cruceta de extracción adaptada al despegador.

DATOS ESPECÍFICOS

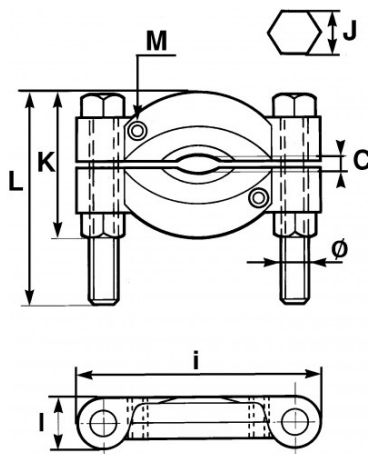
SAM Herramientas

Polígono Ipertegui II, N 55
31160 Orcyoen (Navarra) - España
NºTVA ESB 8196 4413

<https://www.sam-herramientas.es/>

Fotos y textos no contractuales. No desechar en la vía pública. Documento generado el 2024-05-03 18:04:38





Designación	COLLARIN PARA EXTRACTOR
Referencia comercial	EX-110-A
L (mm)	122
Peso (kg)	0.500
Diametro (mm)	10
I (mm)	20
J (mm)	95
M (mm)	13
C min (mm)	50
C max (mm)	10
Garantía	5

Garantía aplicada

O | Garantía SAM OUTIL

Garantía sin limitación de duración, sobre las herramientas utilizadas en condiciones normales.

[>> Más información](#)

SAM Herramientas

Polígono Ipertegui II, N 55
31160 Orcyoen (Navarra) - España
NºTVA ESB 8196 4413

<https://www.sam-herramientas.es/>

