



Extractores de tirantes

EX-11...TN

SAM Herramientas

Polígono Ipertegui II, N 55
31160 Orcoyen (Navarra) - España
NºTVA ESB 8196 4413

<https://www.sam-herramientas.es/>

Fotos y textos no contractuales. No desechar en la vía pública. Documento generado el 2024-04-30 06:56:23



**DESCRIPCIÓN**

Extractores de tirantes

Diseñados para ser acoplados a los despegadores EX-11...AN. Acabado níquel sin asperezas. Ancho ajustable que permite afrontar multitud de situaciones.

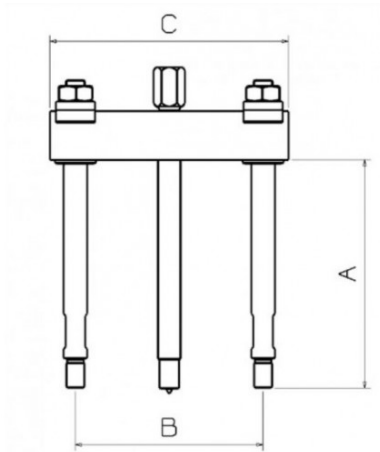
DATOS ESPECÍFICOS**SAM Herramientas**

Polígono Ipertegui II, N 55
31160 Orcyón (Navarra) - España
Nº TVA ESB 8196 4413

<https://www.sam-herramientas.es/>

Fotos y textos no contractuales. No desechar en la vía pública. Documento generado el 2024-04-30 06:56:23





Referencia comercial	Peso (kg)	C (mm)	A (mm)	Potencia (T)	B max (mm)	B min (mm)	Garantía
EX-110-TN	0.93	122	115	2	110	46	O
EX-112-T1N (no comercializado)	11.57	475	245	20	445	173	O
EX-112-TN	9.3	346	245	20	325	105	O
EX-110-T1N (no comercializado)	1.03	156	115	2	140	46	O
EX-111-T1N (no comercializado)	3.26	260	175	15	245	70	O
EX-111-TN	2.82	210	175	10	195	62	O

Garantía aplicada

O | Garantía SAM OUTIL

Garantía sin limitación de duración, sobre las herramientas utilizadas en condiciones normales.

[>> Más información](#)

SAM Herramientas

Polígono Ipertegui II, N 55
31160 Orcoyen (Navarra) - España
NºTVA ESB 8196 4413

<https://www.sam-herramientas.es/>

