

## Extractores despegadores

**EX-11...AN**

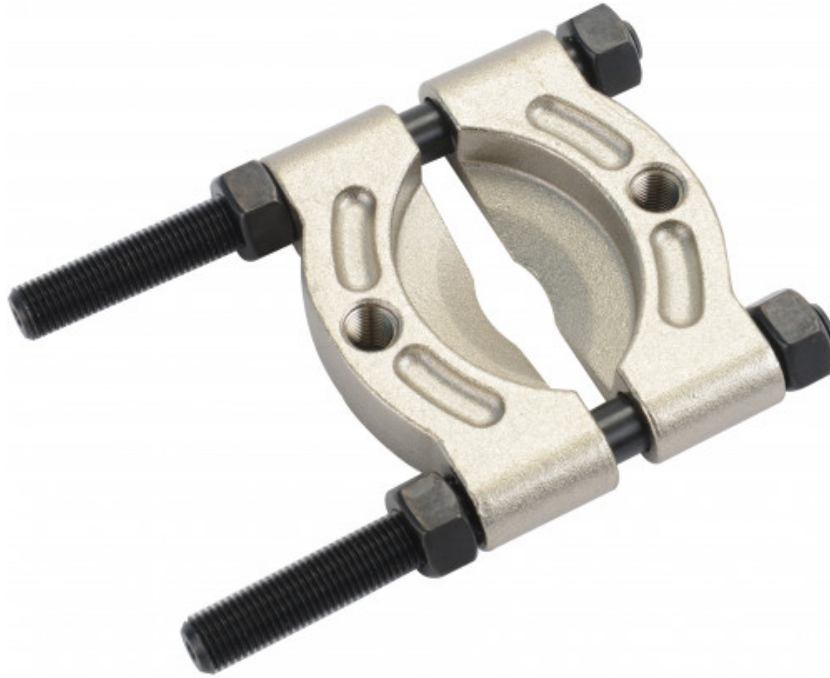
### SAM Herramientas

Polígono Ipertegui II, N 55  
31160 Orcoyen (Navarra) - España  
NºTVA ESB 8196 4413

<https://www.sam-herramientas.es/>

Fotos y textos no contractuales. No desechar en la vía pública. Documento generado el 2024-05-13 18:02:47





## DESCRIPCIÓN

### Extractores despegadores

Despegadores especialmente adaptados para la extracción de rodamientos de bolas o anillas adosadas a una pieza que impiden el agarre con un extractor de garras. Los despegadores SAM se utilizan con los contra-apoyos de extracción EX-11...TN.

## DATOS ESPECÍFICOS

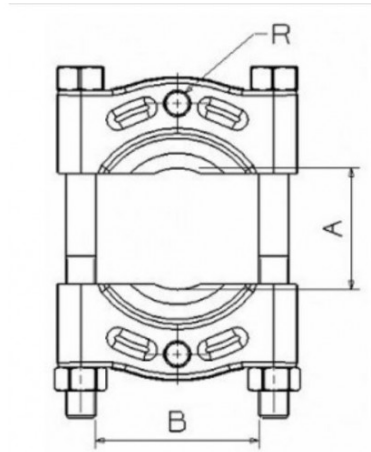
### SAM Herramientas

Polígono Ipertegui II, N 55  
31160 Orcyoyen (Navarra) - España  
NºTVA ESB 8196 4413

<https://www.sam-herramientas.es/>

Fotos y textos no contractuales. No desechar en la vía pública. Documento generado el 2024-05-13 18:02:47





Referencia comercial	Peso (kg)	e (mm)	A max (mm)	B (mm)	A min (mm)	R (mm)	Garantía
EX-110-AN	0.670	1	60	60	4	5/8"	O
EX-113-AN	12.460	2.5	210	180	14	5/8"	O
EX-112-AN	5.770	2	134	155	12	5/8"	O
EX-111-AN	2.500	2.5	110	110	10	5/8"	O

**Garantía aplicada**

**O | Garantía SAM OUTIL**

Garantía sin limitación de duración, sobre las herramientas utilizadas en condiciones normales.

[>> Más información](#)

**SAM Herramientas**

Polígono Ipertegui II, N 55  
31160 Orcoyen (Navarra) - España  
NºTVA ESB 8196 4413

<https://www.sam-herramientas.es/>

Fotos y textos no contractuales. No desechar en la vía pública. Documento generado el 2024-05-13 18:02:47

