

## Extractor despegador

**EX-11...-A**

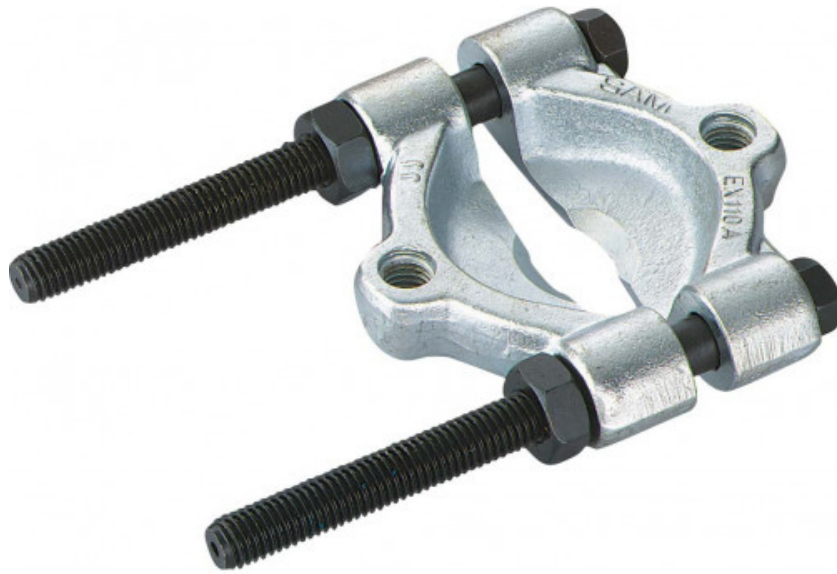
### SAM Herramientas

Poligono Ipertegui II, N 55  
31160 Orcoyen (Navarra) - España  
NºTVA ESB 8196 4413

<https://www.sam-herramientas.es/>

Fotos y textos no contractuales. No desechar en la vía pública. Documento generado el 2024-05-03 22:00:03





## DESCRIPCIÓN

### Extractor despegador

El despegador permite soltar un rodamiento, una anilla, adosada a una pieza, haciendo que la sujeción mediante gancho de extractor sea imposible. La extracción se terminará: o bien sujetando la pieza con un extractor tras el despegado, o bien utilizando una cruceta de extracción adaptada al despegador.

## DATOS ESPECÍFICOS

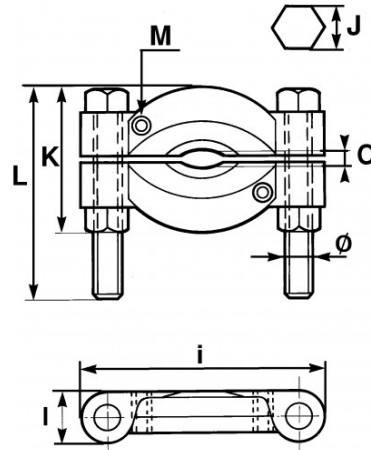
### SAM Herramientas

Polígono Ipertegui II, N 55  
31160 Orcoyen (Navarra) - España  
NºTVA ESB 8196 4413

<https://www.sam-herramientas.es/>

Fotos y textos no contractuales. No desechar en la vía pública. Documento generado el 2024-05-03 22:00:03





Referencia	L (mm)	Peso (kg)	Diametro	I (mm)	J (mm)	M (mm)	C min (mm)	C max (mm)	Garantía	
comercial			(mm)							
EX-110-A (no comercializado)	122	0.500	10	20	95	13	50	10	5	60
EX-113-A (no comercializado)	345	8.300	24	42	270	32	155	22	30	290
EX-112-A (no comercializado)	270	4.500	20	35	215	27	130	18	30	165
EX-111-A (no comercializado)	215	2.400	16	28	165	22	94	14	22	105

**Garantía aplicada**

**O | Garantía SAM OUTIL**

Garantía sin limitación de duración, sobre las herramientas utilizadas en condiciones normales.

**SAM Herramientas**

Polígono Ipertegui II, N 55  
31160 Orcoyen (Navarra) - España  
NºTVA ESB 8196 4413

<https://www.sam-herramientas.es/>



[>> Más información](#)

**SAM Herramientas**

Polígono Ipertegui II, N 55  
31160 Orcoyen (Navarra) - España  
NºTVA ESB 8196 4413

<https://www.sam-herramientas.es/>

Fotos y textos no contractuales. No desechar en la vía pública. Documento generado el 2024-05-03 22:00:03

