

## Escuadras con espaldón 90° precisión clase 0

**E4-75**

E4-...

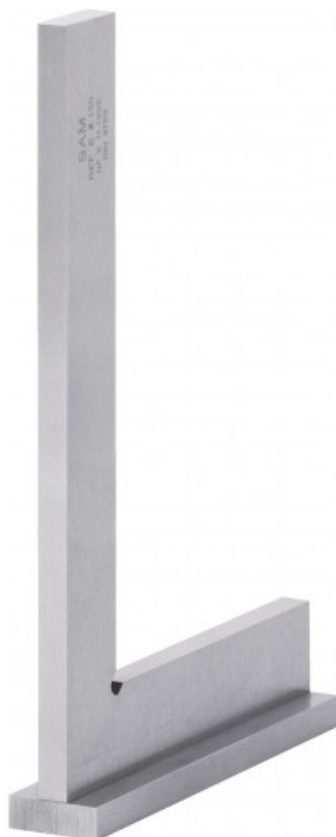
### SAM Herramientas

Polígono Ipertegui II, N 55  
31160 Orcoyen (Navarra) - España  
NºTVA ESB 8196 4413

<https://www.sam-herramientas.es/>

Fotos y textos no contractuales. No desechar en la vía pública. Documento generado el 2024-05-02 01:04:35





## DESCRIPCIÓN

### Escuadras con espaldón 90° precisión clase 0

Precisión clase 0:  $\pm (5 + L/50)$   $\mu\text{m}$ . Capuchón atornillado.

## NORMAS / DIRECTIVAS

NF E11-103, DIN 875

## DATOS ESPECÍFICOS

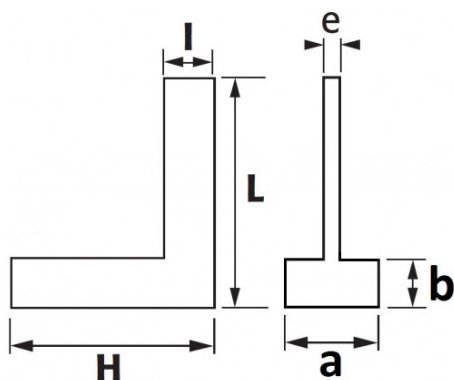
### SAM Herramientas

Polígono Ipertegui II, N 55  
31160 Orcoyen (Navarra) - España  
N°TVA ESB 8196 4413

<https://www.sam-herramientas.es/>

Fotos y textos no contractuales. No desechar en la vía pública. Documento generado el 2024-05-02 01:04:35





Designación	ESQUADRA CON BASE 90° 75X50 MM PRECISIÓN CLASE 0
Referencia comercial	E4-75
L (mm)	75
Peso (g)	90
l (mm)	18
H (mm)	50
b (mm)	5
e (mm)	4.7
a (mm)	15.6
Garantía	O

**Garantía aplicada**

**O | Garantía SAM OUTIL**

Garantía sin limitación de duración, sobre las herramientas utilizadas en condiciones normales.

>> [Más información](#)

**SAM Herramientas**

Polígono Ipertegui II, N 55  
31160 Orcoyen (Navarra) - España  
N°TVA ESB 8196 4413

<https://www.sam-herramientas.es/>

